

# SD-MV4555-V-SL1



## Kurzinformation

Schalldämpfermodul Schalldämpferkulissen nach dem Absorberprinzip, aus abriebfesten und nicht brennbaren Mineralfaserplatten, umlaufend in einem stabilen Blechgehäuse eingefasst, die Oberfläche zusätzlich abgekantet. Nichtbrennbar nach DIN 4102, Klasse A

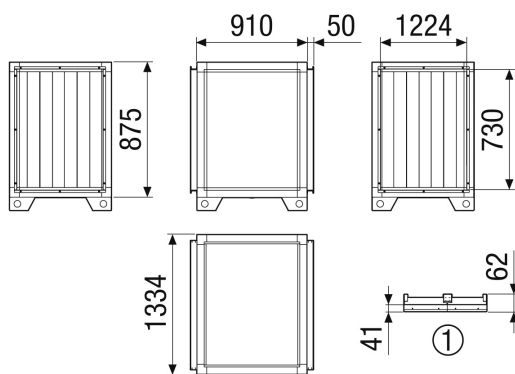
Artikelnummer 0043.2728

## Technische Daten

Einbauort	innen / außen
Material	Stahlblech, verzinkt
Farbe	weiß ähnlich RAL 7047
Gewicht	76 kg
Gewicht mit Verpackung	89,68 kg
Breite	1.010 mm
Höhe	975 mm
Tiefe	1.334 mm
Breite mit Verpackung	1.130 mm
Höhe mit Verpackung	1.215 mm
Tiefe mit Verpackung	1.454 mm
Einfügungsdämpfung bei 63 Hz	3 dB
Einfügungsdämpfung bei 125 Hz	4,5 dB
Einfügungsdämpfung bei 250 Hz	15 dB
Einfügungsdämpfung bei 500 Hz	14 dB
Einfügungsdämpfung bei 1 kHz	16 dB
Einfügungsdämpfung bei 2 kHz	16 dB
Einfügungsdämpfung bei 4 kHz	11,5 dB
Einfügungsdämpfung bei 8 kHz	11 dB
Einfügungsdämpfung Gesamt	
Einfügungsdämpfung Anmerkung	
Verpackungseinheit	1 Stück
Sortiment	X
GTIN (EAN)	4012799986164

# SD-MV4555-V-SL1

Maßzeichnung [mm]



① Detail Dach