

SD-MV4555-V-SL2



Kurzinformation

Schalldämpfermodul Schalldämpferkulissen nach dem Absorberprinzip, aus abriebfesten und nicht brennbaren Mineralfaserplatten, umlaufend in einem stabilen Blechgehäuse eingefasst, die Oberfläche zusätzlich abgekantet. Nichtbrennbar nach DIN 4102, Klasse A

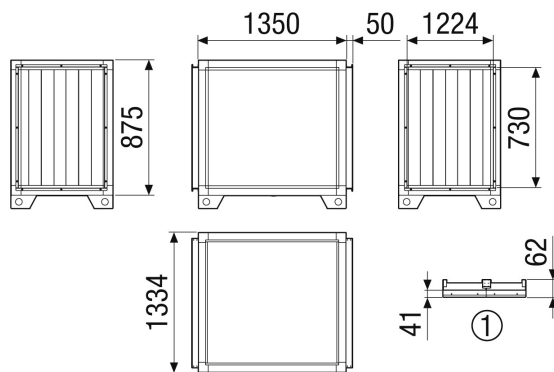
Artikelnummer 0043.2729

Technische Daten

Einbauort	innen / außen
Material	Stahlblech, verzinkt
Farbe	weiß ähnlich RAL 7047
Gewicht	108 kg
Gewicht mit Verpackung	127,44 kg
Breite	1.450 mm
Höhe	975 mm
Tiefe	1.334 mm
Breite mit Verpackung	1.570 mm
Höhe mit Verpackung	1.215 mm
Tiefe mit Verpackung	1.454 mm
Einfügungsdämpfung bei 63 Hz	4,4 dB
Einfügungsdämpfung bei 125 Hz	6,6 dB
Einfügungsdämpfung bei 250 Hz	22 dB
Einfügungsdämpfung bei 500 Hz	20,5 dB
Einfügungsdämpfung bei 1 kHz	23,5 dB
Einfügungsdämpfung bei 2 kHz	23,5 dB
Einfügungsdämpfung bei 4 kHz	16,9 dB
Einfügungsdämpfung bei 8 kHz	16,1 dB
Einfügungsdämpfung Gesamt	
Einfügungsdämpfung Anmerkung	
Verpackungseinheit	1 Stück
Sortiment	X
GTIN (EAN)	4012799986171

SD-MV4555-V-SL2

Maßzeichnung [mm]



① Detail Dach