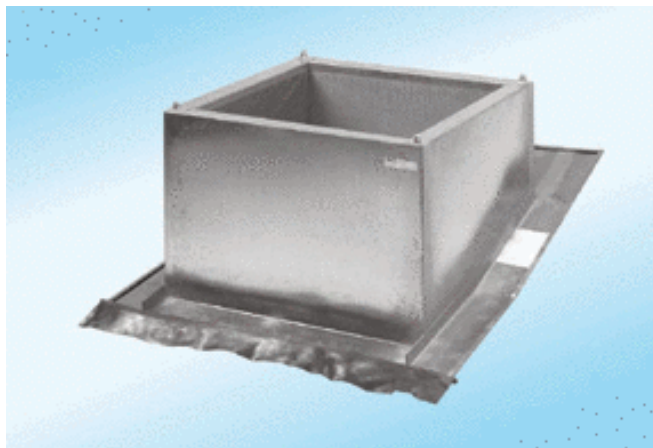


# SDS 63



## Kurzinformation

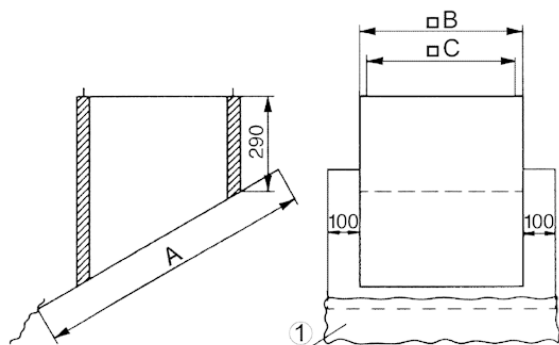
Dachsockel für Schrägdächer DN 630

Artikelnummer 0093.0955ALT

## Technische Daten

Material Gehäuse	Stahlblech, verzinkt
Geeignet für Nennweite	630 mm
Verpackungseinheit	1 Stück
GTIN (EAN)	4012799939559

## Maßzeichnung [mm]



A	B	D
1.385	1.085	1.000