

# SD 22



## Kurzinformation

Sockel-Schalldämpfer für saugseitige Geräuschreduzierung von Dachventilatoren, DN 225 mm

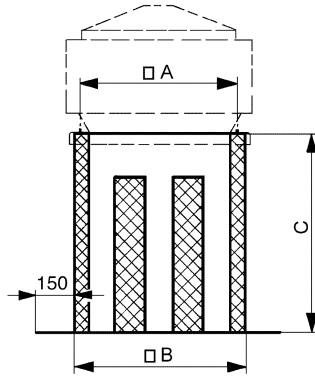
Artikelnummer 0092.0338

## Technische Daten

Min. Strömungsgeschwindigkeit	
Max. Strömungsgeschwindigkeit	20 m/s
Material Gehäuse	Stahlblech, verzinkt
Gewicht	27,5 kg
Gewicht mit Verpackung	29 kg
Geeignet für Nennweite	225 mm
Breite	805 mm
Höhe	850 mm
Tiefe	805 mm
Breite mit Verpackung	806 mm
Höhe mit Verpackung	875 mm
Tiefe mit Verpackung	806 mm
Einfügungsdämpfung bei 63 Hz	
Einfügungsdämpfung bei 125 Hz	3 dB
Einfügungsdämpfung bei 250 Hz	6 dB
Einfügungsdämpfung bei 500 Hz	20 dB
Einfügungsdämpfung bei 1 kHz	21 dB
Einfügungsdämpfung bei 2 kHz	23 dB
Einfügungsdämpfung bei 4 kHz	30 dB
Einfügungsdämpfung bei 8 kHz	
Einfügungsdämpfung Gesamt	9 dB
Einfügungsdämpfung Anmerkung	
Verpackungseinheit	1 Stück
Sortiment	C
GTIN (EAN)	4012799923381

# SD 22

Maßzeichnung [mm]



A	B	C
460	505	850