

SD 45



Kurzinformation

Sockel-Schalldämpfer für saugseitige Geräuschreduzierung von Dachventilatoren, DN 450 mm

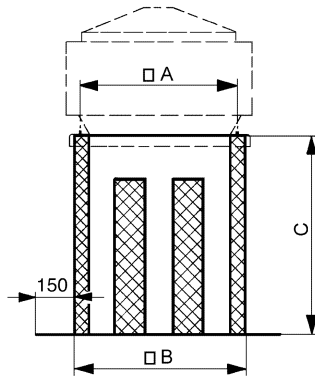
Artikelnummer 0092.0343

Technische Daten

Min. Strömungsgeschwindigkeit	
Max. Strömungsgeschwindigkeit	20 m/s
Material Gehäuse	Stahlblech, verzinkt
Gewicht	44 kg
Gewicht mit Verpackung	45,85 kg
Geeignet für Nennweite	450 mm
Breite	1.085 mm
Höhe	850 mm
Tiefe	1.085 mm
Breite mit Verpackung	1.085 mm
Höhe mit Verpackung	850 mm
Tiefe mit Verpackung	1.085 mm
Einfügungsdämpfung bei 63 Hz	
Einfügungsdämpfung bei 125 Hz	3 dB
Einfügungsdämpfung bei 250 Hz	8 dB
Einfügungsdämpfung bei 500 Hz	18 dB
Einfügungsdämpfung bei 1 kHz	16 dB
Einfügungsdämpfung bei 2 kHz	15 dB
Einfügungsdämpfung bei 4 kHz	15 dB
Einfügungsdämpfung bei 8 kHz	
Einfügungsdämpfung Gesamt	9 dB
Einfügungsdämpfung Anmerkung	
Verpackungseinheit	1 Stück
Sortiment	C
GTIN (EAN)	4012799923435

SD 45

Maßzeichnung [mm]



A	B	C
740	785	850