

SD 63



Kurzinformation

Socket-Schalldämpfer für DN 630

Artikelnummer

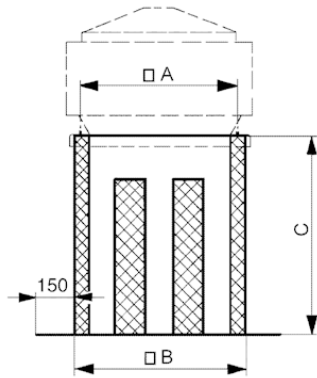
0092.0346ALT

Technische Daten

Min. Strömungsgeschwindigkeit	
Max. Strömungsgeschwindigkeit	20 m/s
Material Gehäuse	Stahlblech, verzinkt
Gewicht	96
Geeignet für Nennweite	630 mm
Einfügungsdämpfung bei 63 Hz	
Einfügungsdämpfung bei 125 Hz	2 dB
Einfügungsdämpfung bei 250 Hz	6 dB
Einfügungsdämpfung bei 500 Hz	9 dB
Einfügungsdämpfung bei 1 kHz	17 dB
Einfügungsdämpfung bei 2 kHz	17 dB
Einfügungsdämpfung bei 4 kHz	13 dB
Einfügungsdämpfung bei 8 kHz	8 dB
Einfügungsdämpfung Gesamt	
Einfügungsdämpfung Anmerkung	
Verpackungseinheit	1 Stück
GTIN (EAN)	4012799923466

SD 63

Maßzeichnung [mm]



Maßzeichnung [mm]

