

# SET 100



## Kurzinformation

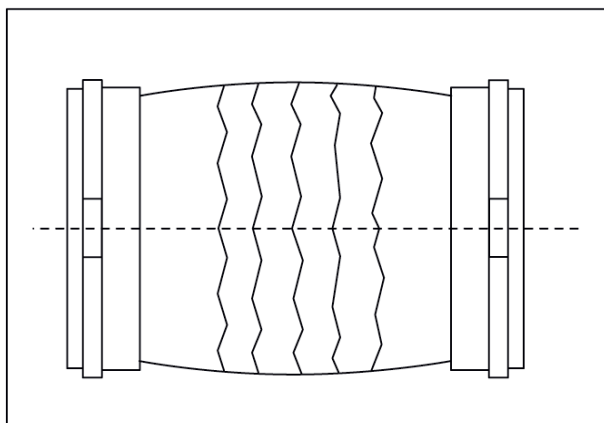
Segeltuchstutzen mit 2 Bandschellen für Wickelfalzrohre, DN 100

Artikelnummer 0092.0102

## Technische Daten

Einbauart	Unterputz
Umgebungstemperatur	60 °C
Verpackungseinheit	1 Stück
Sortiment	K
GTIN (EAN)	4012799921028

## Maßzeichnung [mm]



DN  
100