

SET 125



Kurzinformation

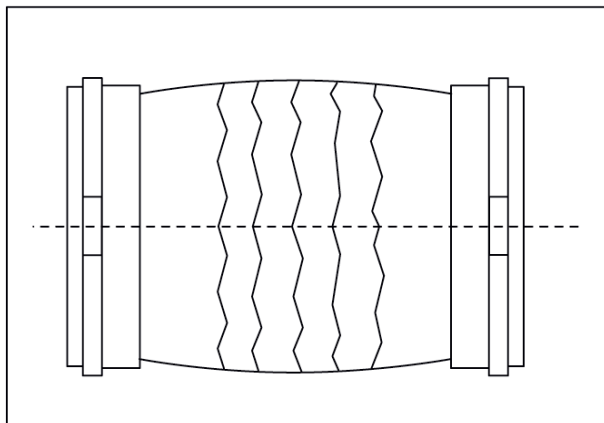
Segeltuchstutzen mit 2 Bandschellen für Wickelfalzrohre, DN 125

Artikelnummer 0092.0103

Technische Daten

| | |
|---------------------|---------------|
| Einbauart | Unterputz |
| Umgebungstemperatur | 60 °C |
| Verpackungseinheit | 1 Stück |
| Sortiment | K |
| GTIN (EAN) | 4012799921035 |

Maßzeichnung [mm]



DN

125