

SET 200



Kurzinformation

Segeltuchstutzen mit 2 Bandschellen für Wickelfalzrohre, DN 200

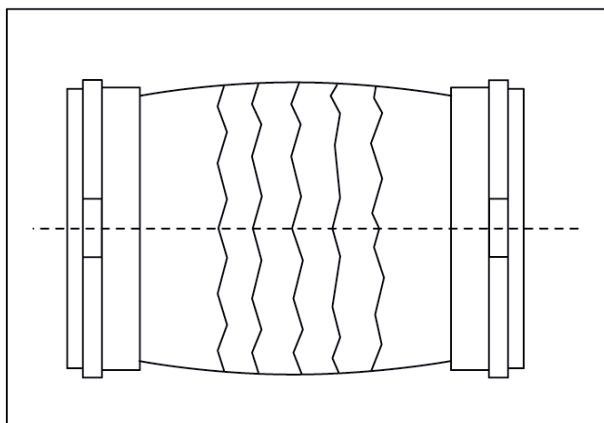
Artikelnummer

0092.0107

Technische Daten

Einbauart	Unterputz
Umgebungstemperatur	60 °C
Verpackungseinheit	1 Stück
Sortiment	K
GTIN (EAN)	4012799921073

Maßzeichnung [mm]



DN

200