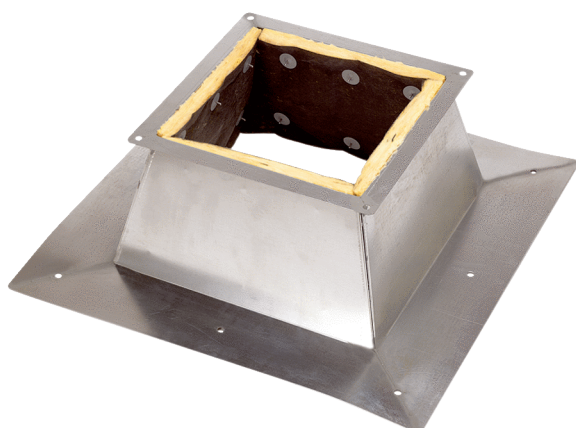


# SO 22



## Kurzinformation

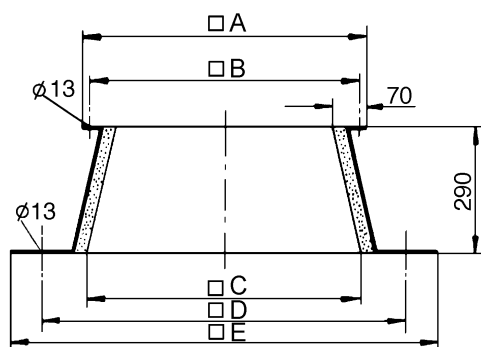
Flachdachsocket zur Montage von Dachventilatoren, DN 224 mm

Artikelnummer 0093.0358

## Technische Daten

Material Gehäuse	Stahlblech, verzinkt
Gewicht	9,03 kg
Gewicht mit Verpackung	13 kg
Geeignet für Nennweite	224 mm
Breite	860 mm
Höhe	290 mm
Tiefe	860 mm
Breite mit Verpackung	880 mm
Höhe mit Verpackung	300 mm
Tiefe mit Verpackung	880 mm
Verpackungseinheit	1 Stück
Sortiment	C
GTIN (EAN)	4012799933588

## Maßzeichnung [mm]



A	B	C	D	E
500	460	500	710	860