

SR 125-160



Kurzinformation

90°-Sattelstutzen mit Rollringdichtung für Wickelfalzrohre,
DN 125 / 140-160

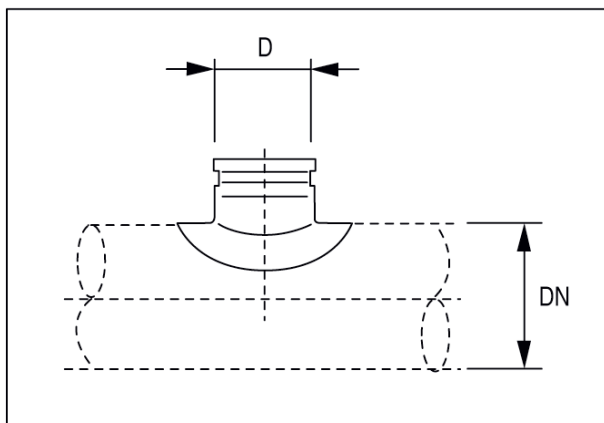
Artikelnummer

0055.0446

Technische Daten

Einbauart	Unterputz
Umgebungstemperatur	60 °C
Verpackungseinheit	1 Stück
Sortiment	K
GTIN (EAN)	4012799554462

Maßzeichnung [mm]



DN	D
-20	125