

# SR 150-160



## Kurzinformation

90°-Sattelstutzen mit Rollringdichtung für Wickelfalzrohre,  
DN 150 / 150-160

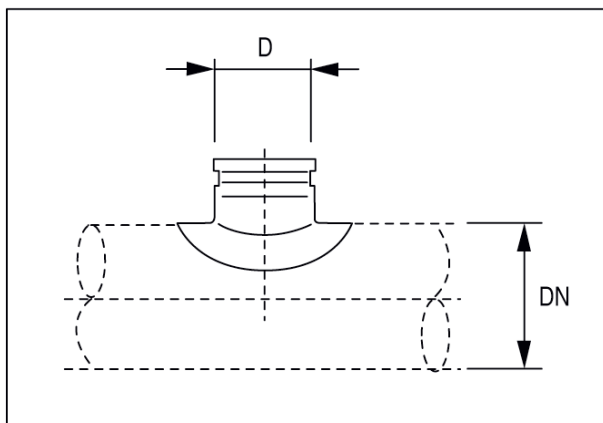
Artikelnummer

0055.0448

## Technische Daten

Einbauart	Unterputz
Umgebungstemperatur	60 °C
Verpackungseinheit	1 Stück
Sortiment	K
GTIN (EAN)	4012799554486

## Maßzeichnung [mm]



DN	D
-10	150