

SR 160-160



Kurzinformation

90°-Sattelstützen mit Rollringdichtung für Wickelfalzrohre,
DN 160 / 160

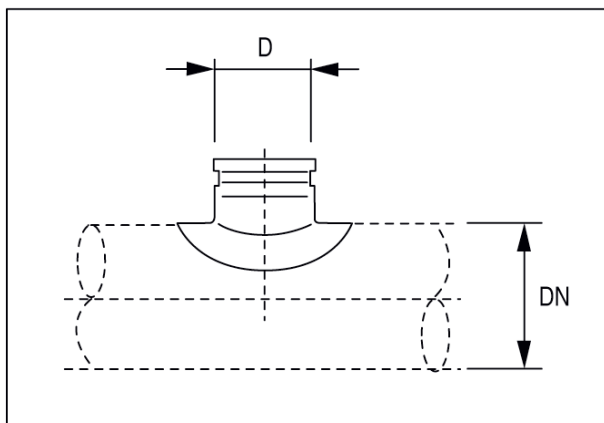
Artikelnummer

0055.0450

Technische Daten

Einbauart	Unterputz
Umgebungstemperatur	60 °C
Verpackungseinheit	1 Stück
Sortiment	K
GTIN (EAN)	4012799554509

Maßzeichnung [mm]



DN	D
160	160