

SR 180-180



Kurzinformation

90°-Sattelstutzen mit Rollringdichtung für Wickelfalzrohre, DN 180 / 180

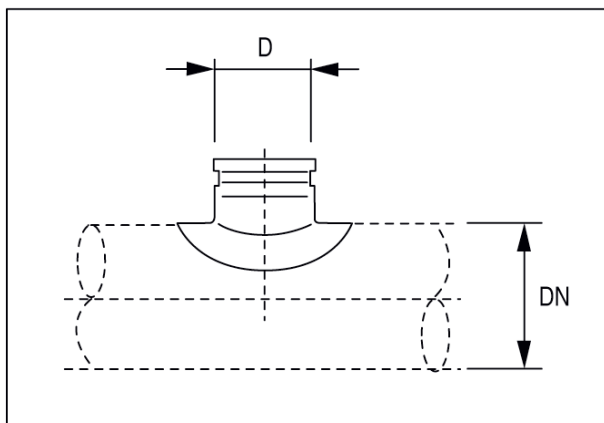
Artikelnummer

0055.0452

Technische Daten

Einbauart	Unterputz
Umgebungstemperatur	60 °C
Verpackungseinheit	1 Stück
Sortiment	K
GTIN (EAN)	4012799554523

Maßzeichnung [mm]



DN	D
180	180