

SR 80-80



Kurzinformation

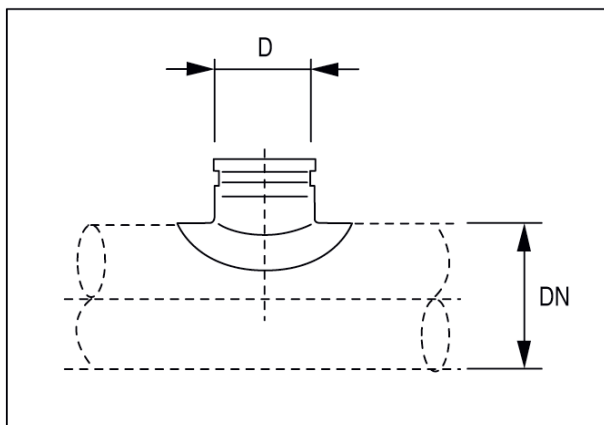
90°-Sattelstutzen mit Rollringdichtung für Wickelfalzrohre, DN 80 / 80

Artikelnummer 0055.0437

Technische Daten

Einbauart	Unterputz
Umgebungstemperatur	60 °C
Verpackungseinheit	1 Stück
Sortiment	K
GTIN (EAN)	4012799554370

Maßzeichnung [mm]



DN	D
-10	80