

SVF 100



Kurzinformation

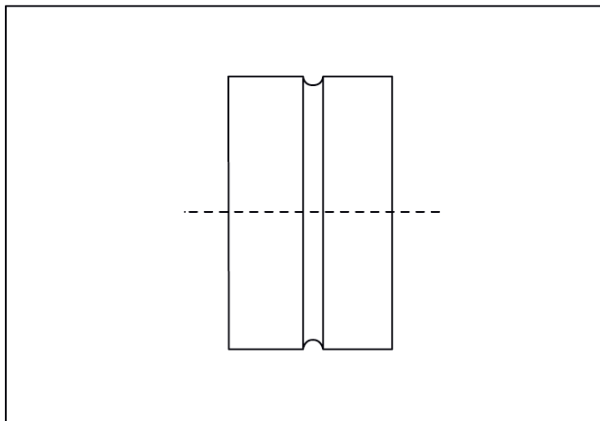
Steckverbinder für Formteil, DN 100

Artikelnummer 0055.0050

Technische Daten

Einbauart	Unterputz
Material	Stahlblech
Nennweite	100 mm
Umgebungstemperatur	60 °C
Verpackungseinheit	1 Stück
Sortiment	K
GTIN (EAN)	4012799550501

Maßzeichnung [mm]



DN

100