

# SVF 200



## Kurzinformation

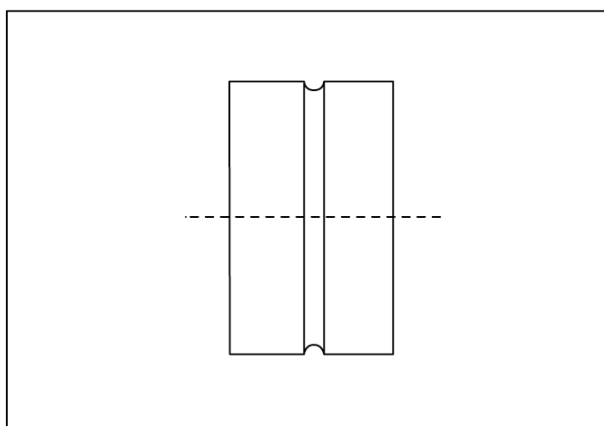
Steckverbinder für Formteil, DN 200

Artikelnummer 0055.0055

## Technische Daten

Einbauart	Unterputz
Material	Stahlblech
Nennweite	200 mm
Umgebungstemperatur	60 °C
Verpackungseinheit	1 Stück
Sortiment	K
GTIN (EAN)	4012799550556

## Maßzeichnung [mm]



DN  
200