

SV 200



Kurzinformation

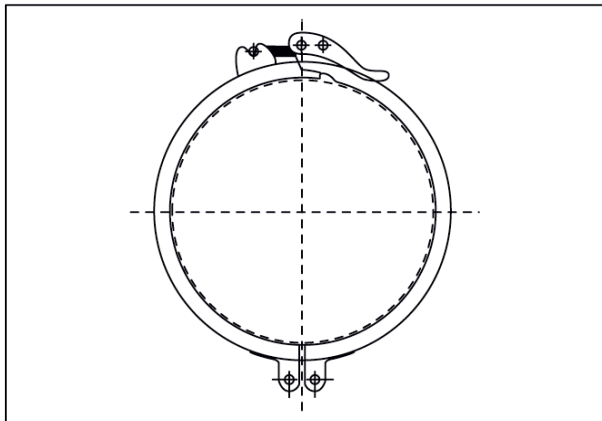
Schnellverbinder für Wickelfalzrohre, DN 200

Artikelnummer 0055.0028

Technische Daten

| | |
|---------------------|---------------|
| Einbauart | Unterputz |
| Umgebungstemperatur | 60 °C |
| Verpackungseinheit | 1 Stück |
| Sortiment | K |
| GTIN (EAN) | 4012799550280 |

Maßzeichnung [mm]



DN
200