

TFE 16-5



Kurzinformation

Luftfilter für Rohreinbau, DN 160

Artikelnummer 0149.0061

Technische Daten

Einbaulage	senkrecht / waagrecht
Material Gehäuse	Stahlblech, verzinkt
Gewicht	3,875 kg
Gewicht mit Verpackung	4,38 kg
Filterklasse	F5
Nennweite	160 mm
Breite	360 mm
Höhe	330 mm
Tiefe	300 mm
Breite mit Verpackung	405 mm
Höhe mit Verpackung	405 mm
Tiefe mit Verpackung	415 mm
Umgebungstemperatur	80 °C
Verpackungseinheit	1 Stück
Sortiment	C
GTIN (EAN)	4012799490616

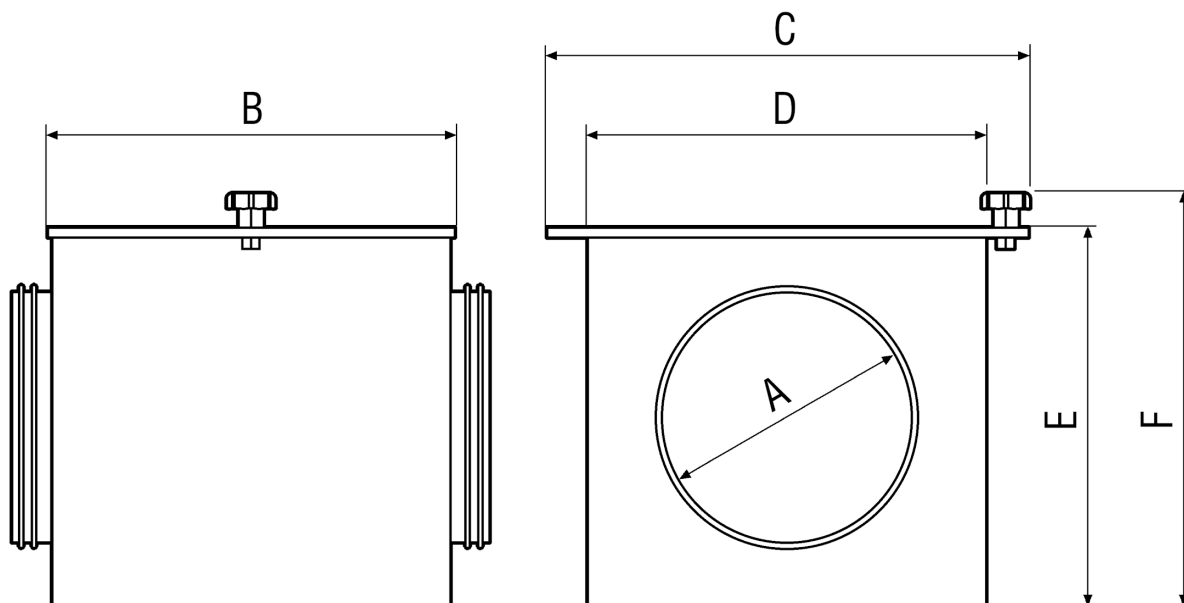
TFE 16-5

Kennlinie Druckverluste



- ① TFE 10-5 bis TFE 16-5
- ② TFE 20-5
- ③ TFE 25-5
- ④ TFE 31-5 und TFE 35-5
- ⑤ TFE 40-5

Maßzeichnung [mm]





TFE 16-5

A	B	C	D	E	F
160	300	360	300	300	330