

# TFE 20-7



## Kurzinformation

Luftfilter für Rohreinbau, DN 200

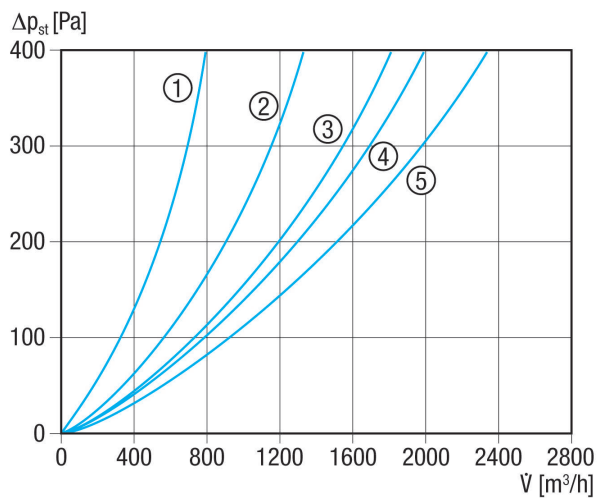
Artikelnummer 0149.0053

## Technische Daten

Einbaulage	senkrecht / waagrecht
Material Gehäuse	Stahlblech, verzinkt
Gewicht	4,04 kg
Gewicht mit Verpackung	4,55 kg
Filterart	Staub- und Pollenfilter
Filterklasse	ISO ePM1 50 % (F7)
Nennweite	200 mm
Breite	360 mm
Höhe	330 mm
Tiefe	300 mm
Breite mit Verpackung	405 mm
Höhe mit Verpackung	405 mm
Tiefe mit Verpackung	410 mm
Umgebungstemperatur	80 °C
Verpackungseinheit	1 Stück
Sortiment	C
GTIN (EAN)	4012799490531

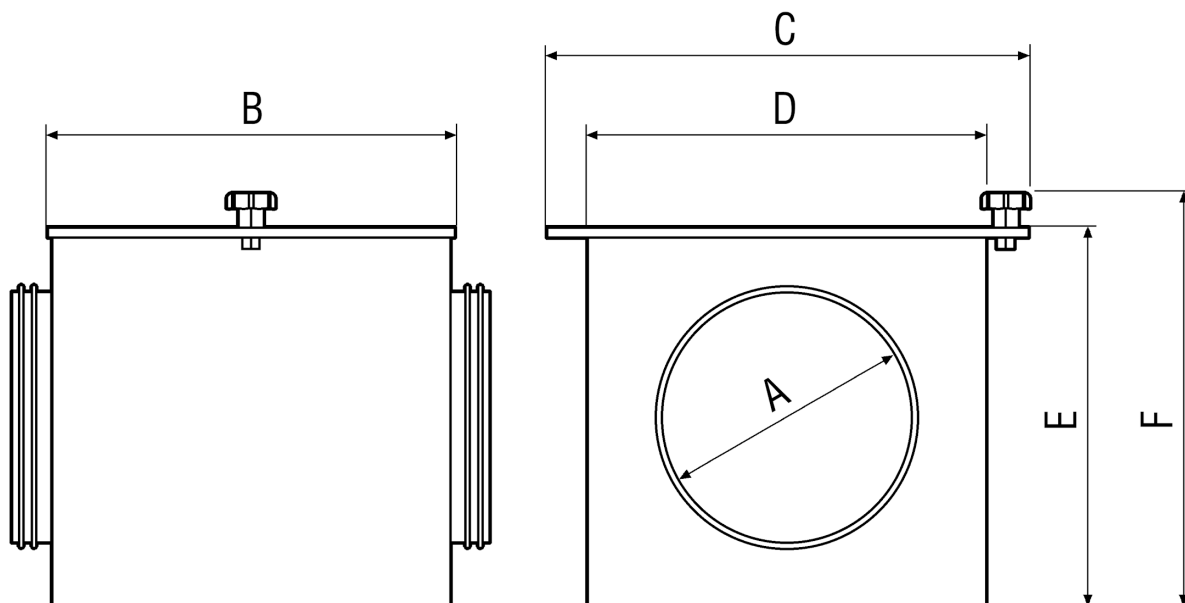
# TFE 20-7

## Kennlinie Druckverluste



- ① TFE 10-7 bis TFE 16-7
- ② TFE 20-7
- ③ TFE 25-7
- ④ TFE 31-7 und TFE 35-7
- ⑤ TFE 40-7

## Maßzeichnung [mm]





# TFE 20-7

A	B	C	D	E	F
200	300	360	300	300	330