

TFE 31-5



Kurzinformation

Luftfilter für Rohreinbau, DN 315

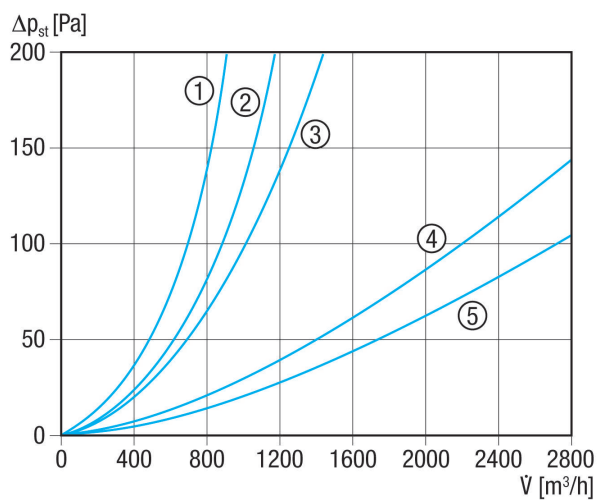
Artikelnummer 0149.0064

Technische Daten

Einbaulage	senkrecht / waagrecht
Material Gehäuse	Stahlblech, verzinkt
Gewicht	7,655 kg
Gewicht mit Verpackung	9 kg
Filterklasse	F5
Nennweite	315 mm
Breite	460 mm
Höhe	530 mm
Tiefe	300 mm
Breite mit Verpackung	480 mm
Höhe mit Verpackung	660 mm
Tiefe mit Verpackung	480 mm
Umgebungstemperatur	80 °C
Verpackungseinheit	1 Stück
Sortiment	C
GTIN (EAN)	4012799490647

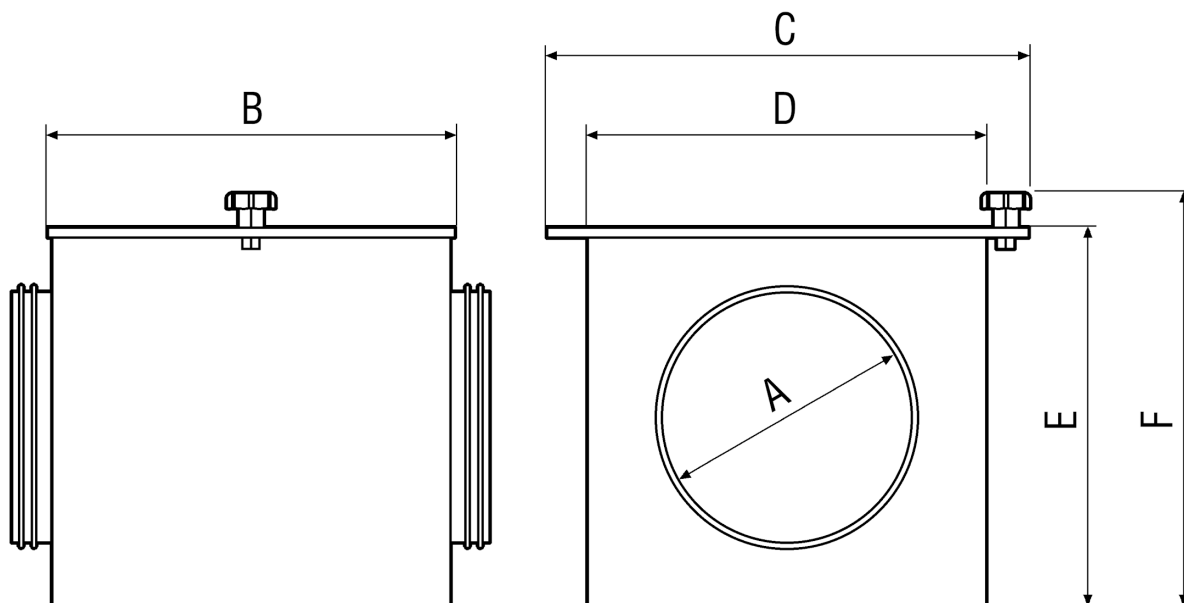
TFE 31-5

Kennlinie Druckverluste



- ① TFE 10-5 bis TFE 16-5
- ② TFE 20-5
- ③ TFE 25-5
- ④ TFE 31-5 und TFE 35-5
- ⑤ TFE 40-5

Maßzeichnung [mm]





TFE 31-5

A	B	C	D	E	F
315	300	460	400	500	530