

TFE 35-5



Kurzinformation

Luftfilter für Rohreinbau, DN 355

Artikelnummer

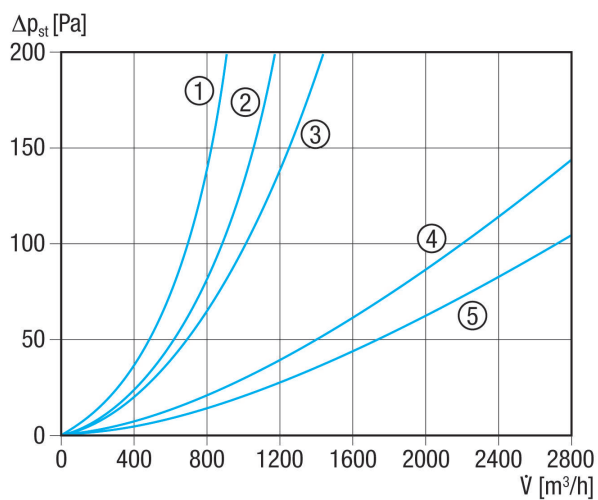
0149.0065

Technische Daten

Einbaulage	senkrecht / waagrecht
Material Gehäuse	Stahlblech, verzinkt
Gewicht	8,3 kg
Gewicht mit Verpackung	9,65 kg
Filterklasse	ISO ePM1 55 % (F5)
Nennweite	355 mm
Breite	460 mm
Höhe	530 mm
Tiefe	300 mm
Breite mit Verpackung	485 mm
Höhe mit Verpackung	650 mm
Tiefe mit Verpackung	485 mm
Umgebungstemperatur	80 °C
Verpackungseinheit	1 Stück
Sortiment	C
GTIN (EAN)	4012799490654

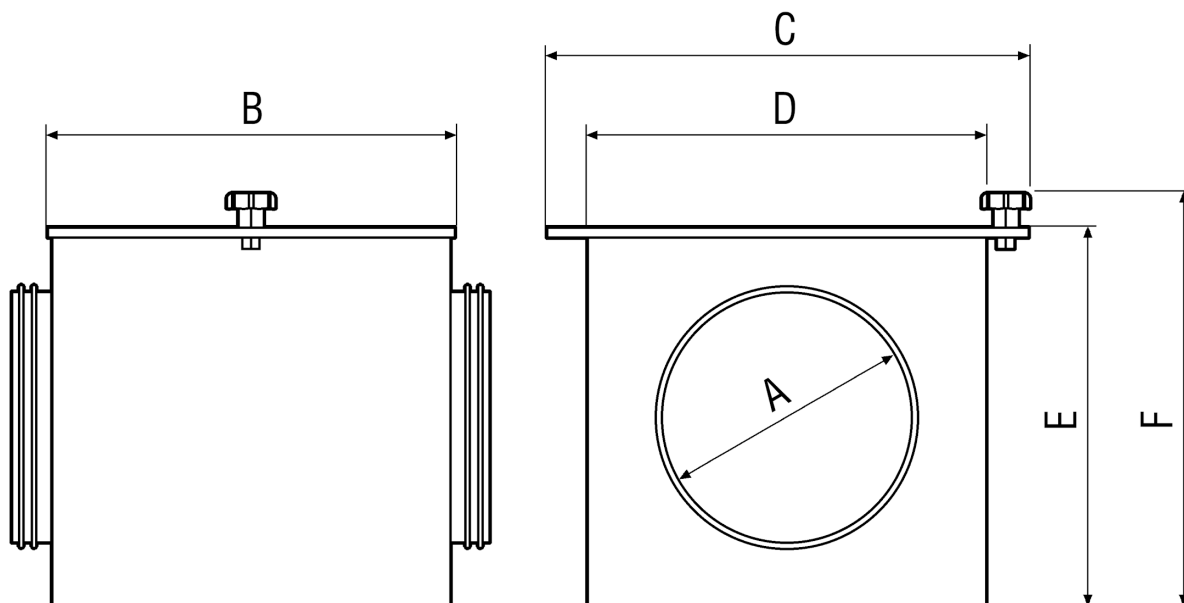
TFE 35-5

Kennlinie Druckverluste



- ① TFE 10-5 bis TFE 16-5
- ② TFE 20-5
- ③ TFE 25-5
- ④ TFE 31-5 und TFE 35-5
- ⑤ TFE 40-5

Maßzeichnung [mm]



TFE 35-5

A	B	C	D	E	F
355	300	460	400	500	530