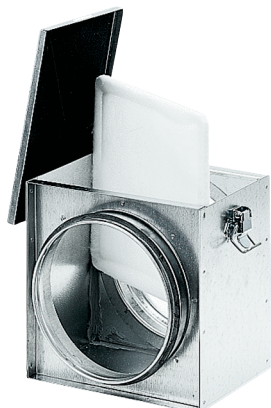


TFE 40-4



Kurzinformation

Luftfilter für Rohreinbau, DN 400

Artikelnummer

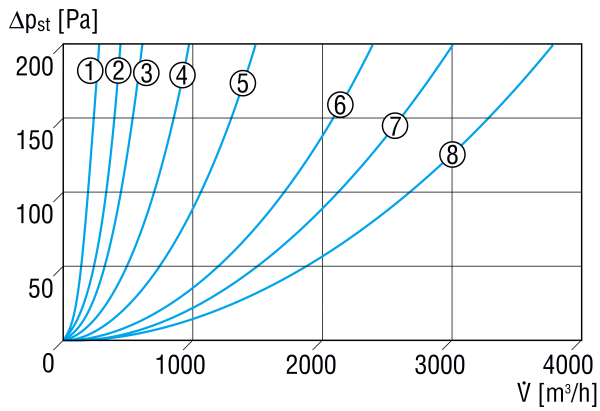
0149.0082

Technische Daten

| | |
|------------------------|-----------------------|
| Einbaulage | senkrecht / waagrecht |
| Material Gehäuse | Stahlblech, verzinkt |
| Gewicht | 11,87 kg |
| Gewicht mit Verpackung | 12,7 kg |
| Filterklasse | ISO Coarse 70 % (G4) |
| Nennweite | 400 mm |
| Breite | 505 mm |
| Höhe | 495 mm |
| Tiefe | 570 mm |
| Breite mit Verpackung | 515 mm |
| Höhe mit Verpackung | 545 mm |
| Tiefe mit Verpackung | 610 mm |
| Umgebungstemperatur | 100 °C |
| Verpackungseinheit | 1 Stück |
| Sortiment | C |
| GTIN (EAN) | 4012799490821 |

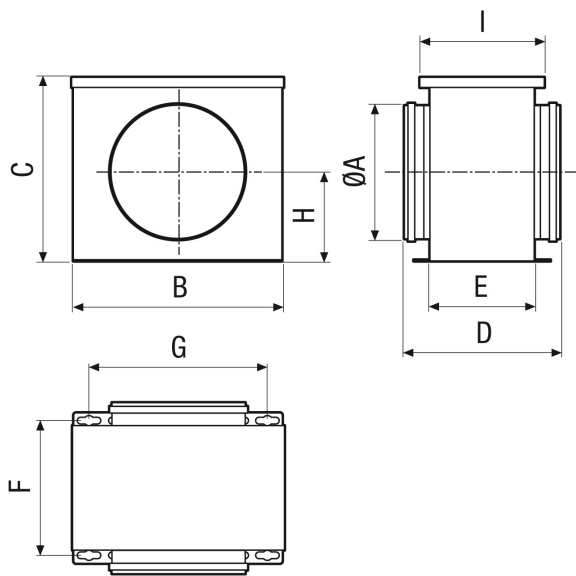
TFE 40-4

Kennlinie Druckverluste



- ① TFE 10-4
- ② TFE 12-4
- ③ TFE 15-4, TFE 16-4
- ④ TFE 20-4
- ⑤ TFE 25-4
- ⑥ TFE 31-4
- ⑦ TFE 35-4
- ⑧ TFE 40-4

Maßzeichnung [mm]



| A | B | C | D | E | F | G | H | I |
|-----|-----|-----|-----|-----|-----|-----|-------|-----|
| 400 | 504 | 491 | 565 | 429 | 452 | 454 | 245,5 | 460 |