

# TK 15



## Kurzinformation

Tellerventil für Zu- und Abluft, Kunststoff, mit Einbauring, DN 150, für Wohnungslüftung max. 150 m³/h (Bitte Druckverluste und Schallwerte beachten)

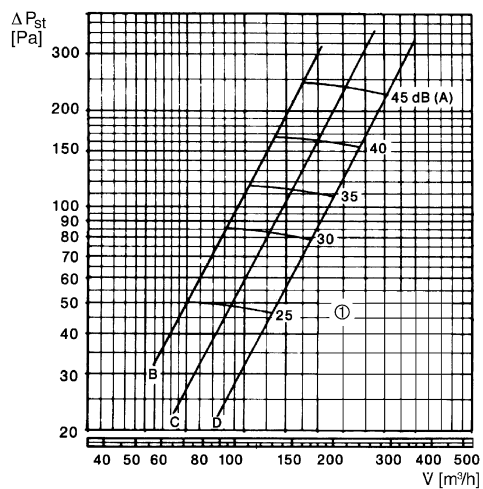
Artikelnummer 0151.0193

## Technische Daten

Luftrichtung	Be- und Entlüftung
Max. Volumenstrom	150 m³/h
Material	Kunststoff, antistatisch
Farbe	reinweiß, ähnlich RAL 9010
Gewicht	0,21 kg
Gewicht mit Verpackung	0,23 kg
Geeignet für Nennweite	150 mm
Breite	190 mm
Höhe	190 mm
Tiefe	53 mm
Breite mit Verpackung	191 mm
Höhe mit Verpackung	191 mm
Tiefe mit Verpackung	65 mm
Verpackungseinheit	1 Stück
Sortiment	C
GTIN (EAN)	4012799511939

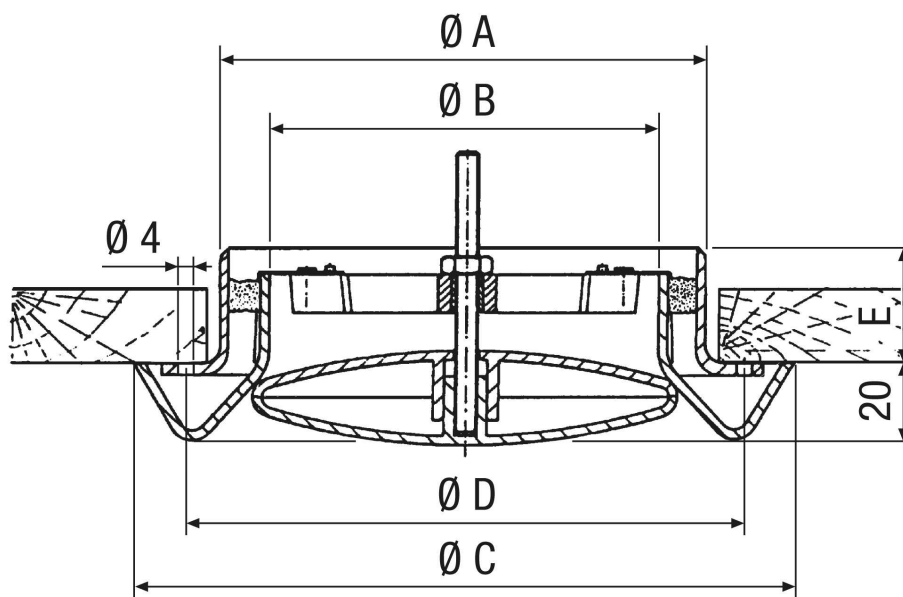
# TK 15

## Kennlinie Druckdifferenz und akustische Daten: TK 15



① 14 Drehungen, Hubhöhe 1,4 mm pro Drehung  
 A: 1/4 offen, B: 1/2 offen, C: 3/4 offen, D: ganz offen

## Maßzeichnung [mm]





# TK 15

A	B	C	D	E
149	120	166	190	33