

# Trio QD-AL



## Kurzinformation

Quer-durchströmtes sehr leises und kompaktes Dezentralgerät, Abluft links, mit effektiver Wärme# und Feuchterückgewinnung, EC-Ventilatoren mit Konstant#Volumenstromregelung, Anschluss eines kleinen Kanalsystems, 40 – 120 m³/h.

Artikelnummer 0095.0120

## Technische Daten

Fördervolumen	40 m³/h / 120 m³/h
SEC average	-36,14 kWh/(m²*a)
Energieeffizienzklasse	A
Spannungsart	Wechselstrom
Bemessungsspannung	230 V
Netzfrequenz	50 Hz / 60 Hz
SPI-Wert nach DIN EN 13141-7 (A7)	0,28 Wh/m³
Leistungsaufnahme nach DIN EN 13141-7 (A7)	23 W
Stand-By-Leistungsaufnahme	< 1 W
I <sub>Max</sub>	1 A
Schutzart	IP 40
DIBT-Zulassung	nein
PHI-Zertifizierung	nein
Material	Stahlblech, pulverbeschichtet
Material Wärmetauscher	Kunststoff
Material Innenverkleidung	Schaum (Kunststoff)
Farbe	granitgrau, ähnlich RAL 7026
Sichtabdeckung	reinweiß, ähnlich RAL 9010
Gewicht	50 kg
Gewicht mit Verpackung	52 kg
Filterklasse	ISO ePM10 ≥ 50 % (M5) / ISO ePM1 ≥ 50 % (F7)
Anschlussdurchmesser	125 mm
Breite	650 mm
Höhe	220 mm
Tiefe	1.100 mm
Breite mit Verpackung	720 mm
Höhe mit Verpackung	300 mm
Tiefe mit Verpackung	1.120 mm
Fördermitteltemperatur bei I <sub>Max</sub>	-20 °C bis 50 °C

# Trio QD-AL

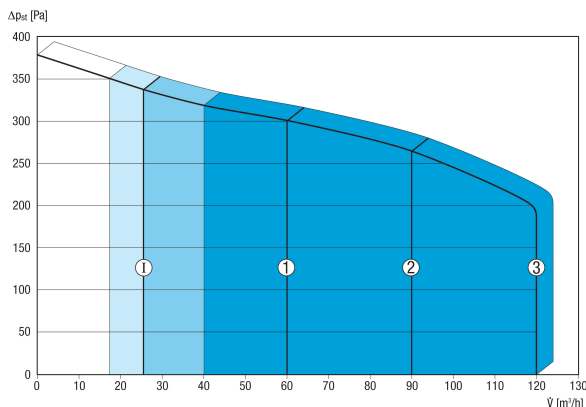
Max. Wärmebereitstellungsgrad nach DIN EN 13141-7 (A7)	82 %
Wärmetauscherbauart	Enthalpie-Kreuz-Gegenstrom
Bypass	nein
Vorheizregister	nein
Enthalpie-Wärmetauscher	ja
Frostschuttschaltung	ja
Sommerschaltung	ECO-Abluft / ECO-Zuluft
Filterüberwachung	zeitgesteuert
Feuchterege lung	integriert
CO <sub>2</sub> -Regelung (optional)	CO <sub>2</sub> -Sensor für Trio
Luftqualitätsregelung (optional)	VOC-Sensor für Trio
KNX-Anbindung (optional)	K-SM
MODBUS-Schnittstelle	integriert
Bedienteil im Lieferumfang	RLS 1 WR, App
Bedienteil (optional)	RLS T1 WS
Funkintegration EnOcean (optional)	E-SM
Mobile Ansteuerung	ja
Verpackungseinheit	1 Stück
Sortiment	K
GTIN (EAN)	4012799951209

## Schalleistungspegel im Oktavspektrum

	63 Hz	125 Hz	250 Hz	500 Hz	1 kHz	2 kHz	4 kHz	8 kHz	Gesamt
L <sub>WA2</sub> (dB(A))	24	35	35	30	29	20	14	4	39

L<sub>WA2</sub> = Gehäuse-Schalleistungspegel in dB  
 Betriebspunkt: Fördervolumen 84 m<sup>3</sup>/h

## Kennlinie

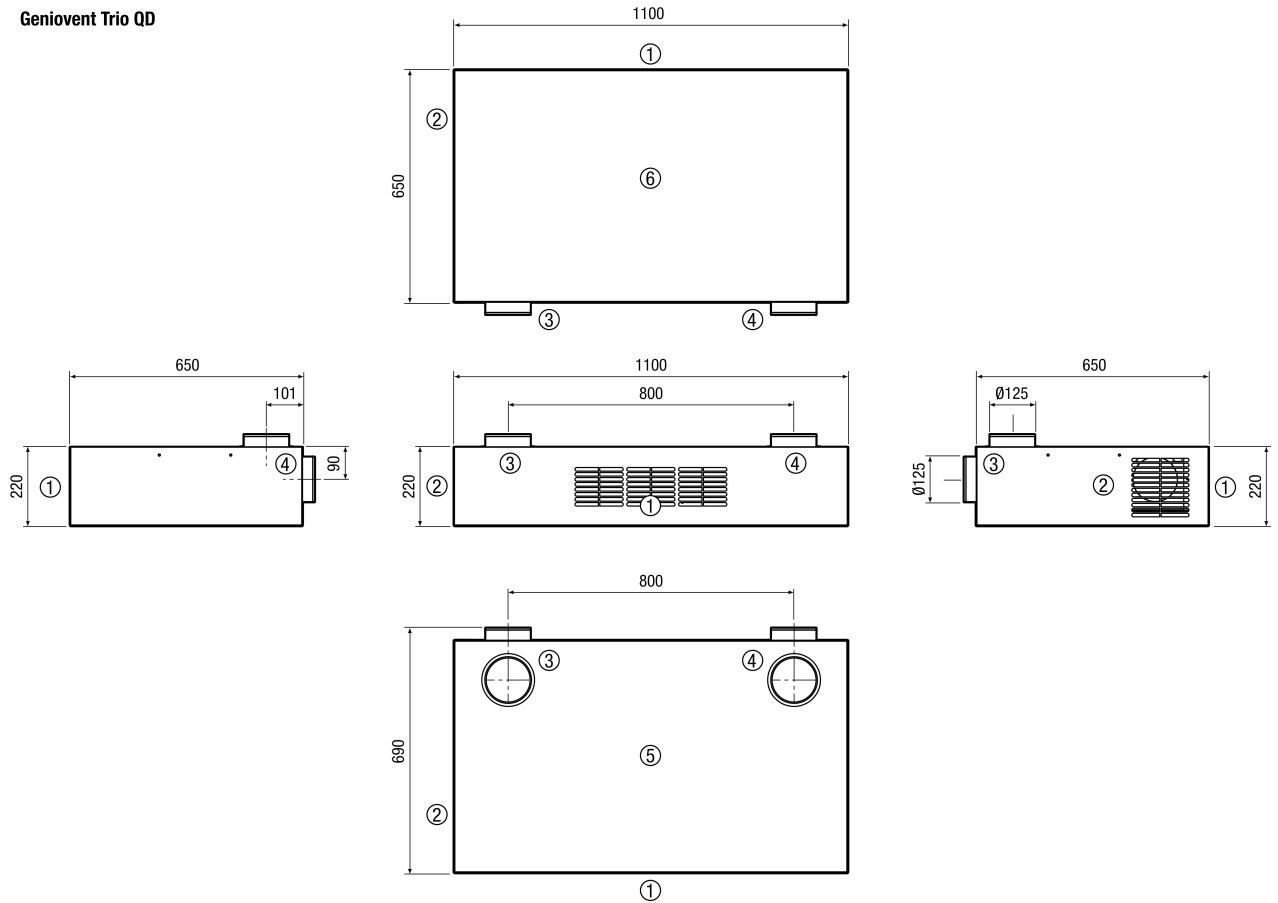


Die abgebildeten Zahlen zeigen die voreingestellten Lüftungsstufen ("Werkseinstellungen").  
 1 = 60 m<sup>3</sup>/h , Reduzierte Lüftung (RL)  
 2 = 90 m<sup>3</sup>/h , Nennlüftung (NL)  
 3 = 120 m<sup>3</sup>/h , Intensivlüftung (IL)  
 I = Intervall-, bzw. „Feuchteschutz-Betrieb“ in Abhängigkeit von RL  
 Individuelle mögliche Einstellungen:  
 RL = 40 m<sup>3</sup>/h - 120 m<sup>3</sup>/h  
 NL = 40 m<sup>3</sup>/h - 120 m<sup>3</sup>/h  
 IL = 40 m<sup>3</sup>/h - 120 m<sup>3</sup>/h  
 Notwendige Bedingung: RL < NL < IL !

# Trio QD-AL

Maßzeichnung [mm]

Geniovent Trio QD



- ① Zuluft
- ② Abluft
- ③ Außenluft
- ④ Fortluft
- ⑤ Draufsicht
- ⑥ Untersicht