

Trio QD-ARV



Kurzinformation

Quer-durchströmtes sehr leises und kompaktes Dezentralgerät, Abluft rechts, mit effektiver Wärme- und Feuchterückgewinnung, EC-Ventilatoren mit Konstantvolumenstromregelung, Anschluss eines kleinen Kanalsystems, 40 – 120 m³/h, Frostschutz durch integriertes Vorheizregister.

Artikelnummer 0095.0123

Technische Daten

Fördervolumen	40 m³/h / 120 m³/h
SEC average	-36,14 kWh/(m²*a)
Energieeffizienzklasse	A
Spannungsart	Wechselstrom
Bemessungsspannung	230 V
Netzfrequenz	50 Hz / 60 Hz
SPI-Wert nach DIN EN 13141-7 (A7)	0,28 Wh/m³
Leistungsaufnahme nach DIN EN 13141-7 (A7)	23 W
Stand-By-Leistungsaufnahme	< 1 W
I _{Max}	5 A
Schutzart	IP 40
DIBT-Zulassung	nein
PHI-Zertifizierung	nein
Material	Stahlblech, pulverbeschichtet
Material Wärmetauscher	Kunststoff
Material Innenverkleidung	Schaum (Kunststoff)
Farbe	granitgrau, ähnlich RAL 7026
Sichtabdeckung	reinweiß, ähnlich RAL 9010
Gewicht	49 kg
Gewicht mit Verpackung	52 kg
Filterklasse	ISO ePM10 ≥ 50 % (M5) / ISO ePM1 ≥ 50 % (F7)
Anschlussdurchmesser	125 mm
Breite	650 mm
Höhe	220 mm
Tiefe	1.100 mm
Breite mit Verpackung	720 mm
Höhe mit Verpackung	300 mm
Tiefe mit Verpackung	1.120 mm
Fördermitteltemperatur bei I _{Max}	-20 °C bis 50 °C

Trio QD-ARV

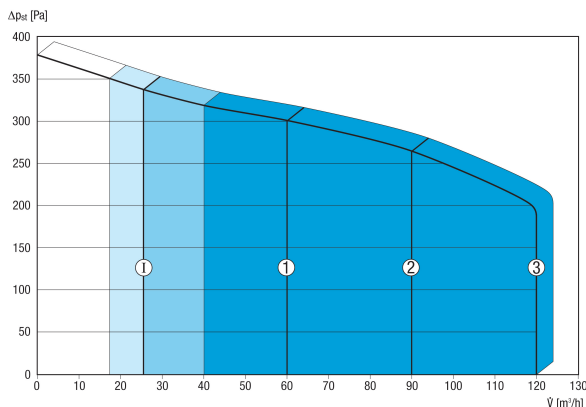
Max. Wärmebereitstellungsgrad nach DIN EN 13141-7 (A7)	82 %
Wärmetauscherbauart	Enthalpie-Kreuz-Gegenstrom
Bypass	nein
Vorheizregister	integriert
Enthalpie-Wärmetauscher	ja
Frostschutzschaltung	ja
Sommerschaltung	ECO-Abluft / ECO-Zuluft
Filterüberwachung	zeitgesteuert
Feuchterege lung	integriert
CO ₂ -Regelung (optional)	CO ₂ -Sensor für Trio
Luftqualitätsregelung (optional)	VOC-Sensor für Trio
KNX-Anbindung (optional)	K-SM
MODBUS-Schnittstelle	integriert
Bedienteil im Lieferumfang	RLS 1 WR, App
Bedienteil (optional)	RLS T1 WS
Funkintegration EnOcean (optional)	E-SM
Mobile Ansteuerung	ja
Verpackungseinheit	1 Stück
Sortiment	K
GTIN (EAN)	4012799951230

Schallleistungspegel im Oktavspektrum

	63 Hz	125 Hz	250 Hz	500 Hz	1 kHz	2 kHz	4 kHz	8 kHz	Gesamt
L_{WA2} (dB(A))	24	35	35	30	29	20	14	4	39

L_{WA2} = Gehäuse-Schallleistungspegel in dB
 Betriebspunkt: Fördervolumen 84 m³/h

Kennlinie

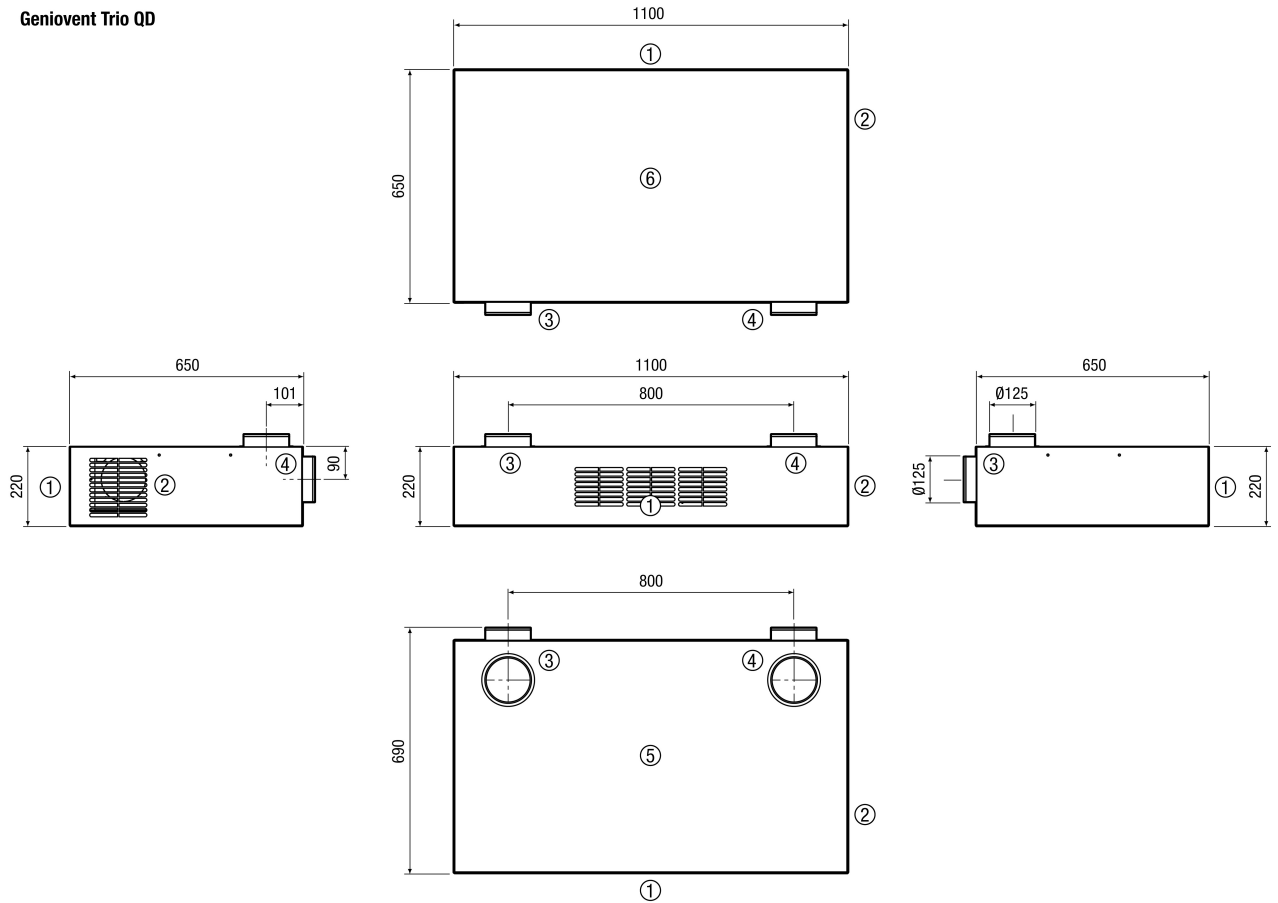


Die abgebildeten Zahlen zeigen die voreingestellten Lüftungsstufen ("Werkseinstellungen").
 1 = 60 m³/h , Reduzierte Lüftung (RL)
 2 = 90 m³/h , Nennlüftung (NL)
 3 = 120 m³/h , Intensivlüftung (IL)
 I = Intervall-, bzw. „Feuchteschutz-Betrieb“ in Abhängigkeit von RL
 Individuelle mögliche Einstellungen:
 RL = 40 m³/h - 120 m³/h
 NL = 40 m³/h - 120 m³/h
 IL = 40 m³/h - 120 m³/h
 Notwendige Bedingung: RL < NL < IL !

Trio QD-ARV

Maßzeichnung [mm]

Geniovent Trio QD



- ① Zuluft
- ② Abluft
- ③ Fortluft
- ④ Außenluft
- ⑤ Draufsicht
- ⑥ Untersicht