

URRI 10



Kurzinformation

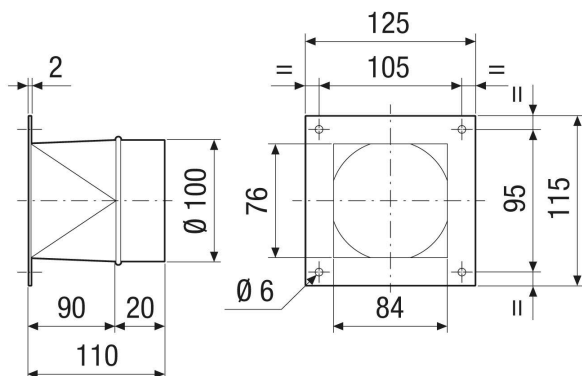
Übergangsadapter rechteckig auf rund, Stahlblech beschichtet, auf DN 100

Artikelnummer 0073.0297

Technische Daten

Einbauart	Unterputz
Material	Stahlblech, beschichtet
Farbe	grau
Gewicht	0,47 kg
Gewicht mit Verpackung	0,47 kg
Baugröße	100 mm
Breite	125 mm
Höhe	115 mm
Tiefe	110 mm
Breite mit Verpackung	125 mm
Höhe mit Verpackung	115 mm
Tiefe mit Verpackung	110 mm
Verpackungseinheit	1 Stück
Sortiment	C
GTIN (EAN)	4012799732976

Maßzeichnung [mm]



URRI 10

