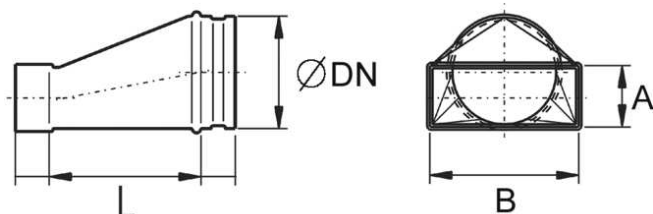


# USAN55/220/125

## Kurzinformation

Asymmetrisches Übergangsstueck 55/220 auf D=125mm,

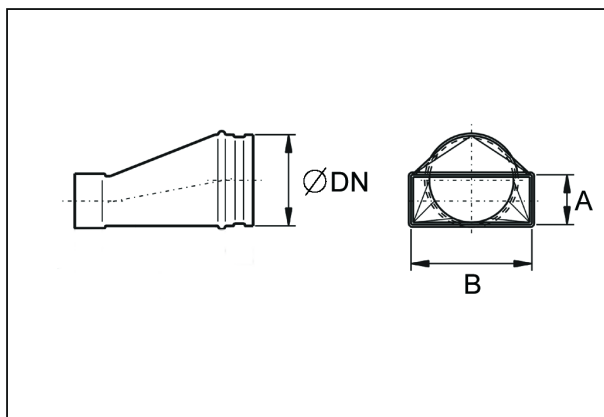


Artikelnummer 0055.0661

## Technische Daten

Nennweite	125 mm
Kanalmaß	220 mm x x 55 mm
Verpackungseinheit	1 Stück
Sortiment	K
GTIN (EAN)	4012799556619

## Maßzeichnung [mm]



DN	A	B
125	55	220