

USAN55/220/80

Kurzinformation

Asymmetrisches Übergangsstueck 55/220 auf D=80mm



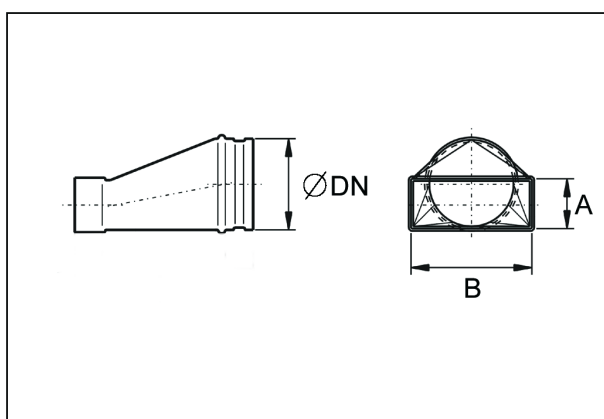
Artikelnummer

0055.0659

Technische Daten

Material	Stahlblech, sendzimirverzinkt
Gewicht mit Verpackung	0 kg
Breite mit Verpackung	0 mm
Höhe mit Verpackung	0 mm
Tiefe mit Verpackung	0 mm
Verpackungseinheit	1 Stück
Sortiment	K
GTIN (EAN)	4012799556596

Maßzeichnung [mm]



DN	A	B
80	55	220