

USAN70/170/125

Kurzinformation

Asymmetrisches Übergangsstueck 70/170 auf D=125mm,



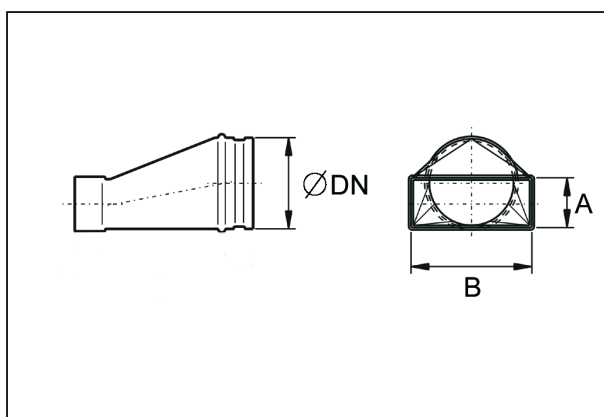
Artikelnummer

0055.0664

Technische Daten

Material	Stahlblech, sendzimirverzinkt
Gewicht mit Verpackung	0 kg
Nennweite	125 mm
Kanalmaß	170 mm x x 70 mm
Breite mit Verpackung	0 mm
Höhe mit Verpackung	0 mm
Tiefe mit Verpackung	0 mm
Verpackungseinheit	1 Stück
Sortiment	K
GTIN (EAN)	4012799556640

Maßzeichnung [mm]



DN	A	B
125	70	170