

USAN80/100/100

Kurzinformation

Asymmetrisches Übergangsstueck 80/100 auf D=100mm

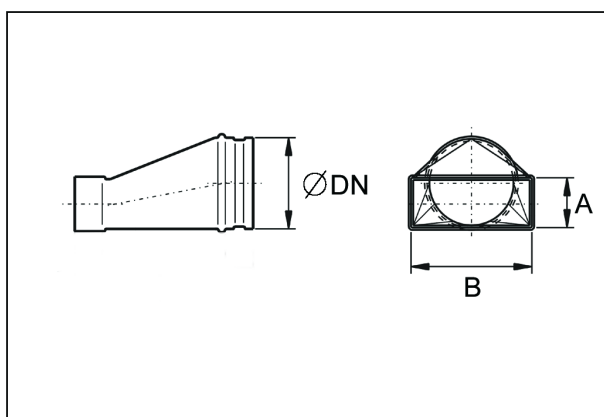


Artikelnummer 0055.0666

Technische Daten

Material	Stahlblech, sendzimirverzinkt
Gewicht mit Verpackung	0 kg
Nennweite	100 mm
Kanalmaß	100 mm x x 80 mm
Breite mit Verpackung	0 mm
Höhe mit Verpackung	0 mm
Tiefe mit Verpackung	0 mm
Verpackungseinheit	1 Stück
Sortiment	K
GTIN (EAN)	4012799556664

Maßzeichnung [mm]



DN	A	B
100	80	100