

USAN80/150/100



Kurzinformation

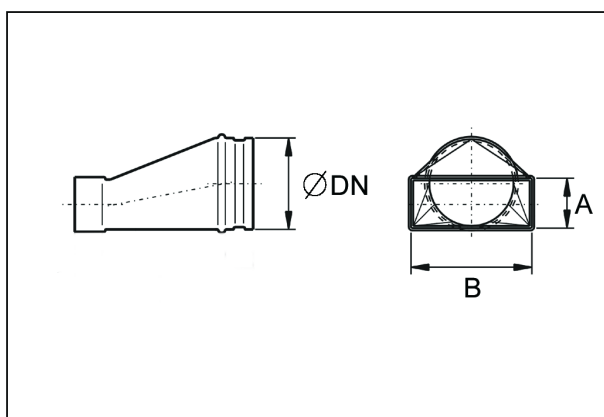
Asymmetrisches Übergangsstück 80/150 auf D=100 mm, Stahlblech, sendzimirverzinkt, für Verbindung mit Einschubadapter MF-WE geeignet

Artikelnummer 0055.0668

Technische Daten

Einbauart	Unterputz
Material	Stahlblech, sendzimirverzinkt
Gewicht	0,38 kg
Gewicht mit Verpackung	0,38 kg
Nennweite	100 mm
Kanalmaß	150 mm x x 80 mm
Breite	152 mm
Höhe	103 mm
Tiefe	200 mm
Breite mit Verpackung	152 mm
Höhe mit Verpackung	103 mm
Tiefe mit Verpackung	200 mm
Verpackungseinheit	1 Stück
Sortiment	K
GTIN (EAN)	4012799556688

Maßzeichnung [mm]



DN	A	B
100	80	150

USAN80/150/100

