

USAN80/200/125



Kurzinformation

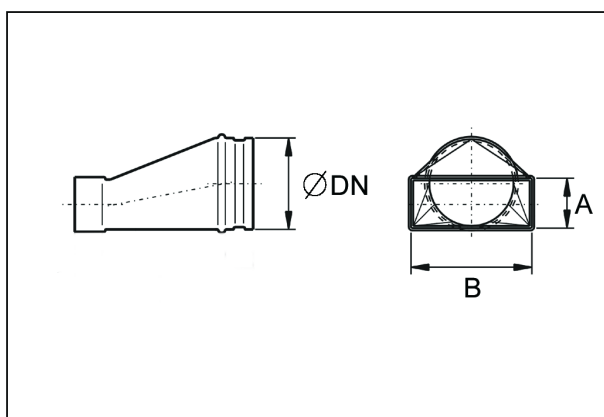
Asymmetrisches Übergangsstueck 80/200 auf D=125 mm, Stahlblech, sendzimirverzinkt, für Verbindung mit Einschubadapter MF-WE geeignet

Artikelnummer 0055.0672

Technische Daten

Einbauart	Unterputz
Material	Stahlblech, sendzimirverzinkt
Gewicht	0,58 kg
Gewicht mit Verpackung	0,58 kg
Nennweite	125 mm
Kanalmaß	200 mm x x 80 mm
Breite	200 mm
Höhe	200 mm
Tiefe	130 mm
Breite mit Verpackung	200 mm
Höhe mit Verpackung	200 mm
Tiefe mit Verpackung	130 mm
Verpackungseinheit	1 Stück
Sortiment	K
GTIN (EAN)	4012799556725

Maßzeichnung [mm]



DN	A	B
125	80	200

