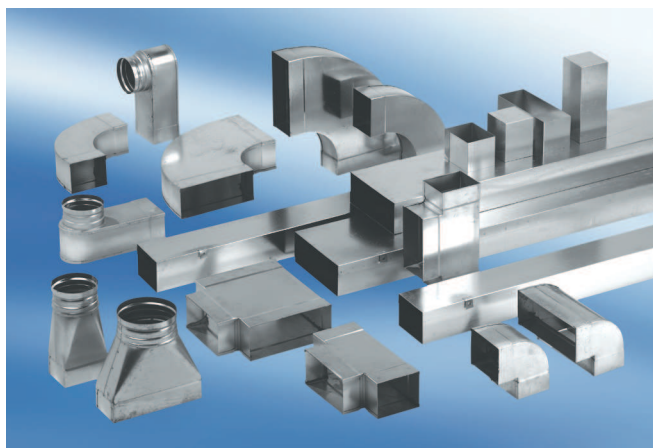


USSN55/110/100



Kurzinformation

Symmetrisches Übergangsstueck 55/110 auf D=100mm,

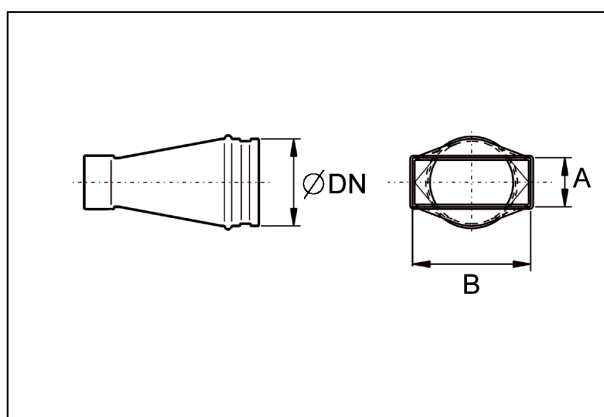
Artikelnummer

0055.0675

Technische Daten

Material	Stahlblech, sendzimirverzinkt
Gewicht mit Verpackung	0 kg
Nennweite	100 mm
Kanalmaß	110 mm x x 55 mm
Breite mit Verpackung	0 mm
Höhe mit Verpackung	0 mm
Tiefe mit Verpackung	0 mm
Verpackungseinheit	1 Stück
Sortiment	K
GTIN (EAN)	4012799556756

Maßzeichnung [mm]



DN	A	B
100	55	110