

USSN55/110/80



Kurzinformation

Symmetrisches Übergangsstueck 55/110 auf D=80mm,

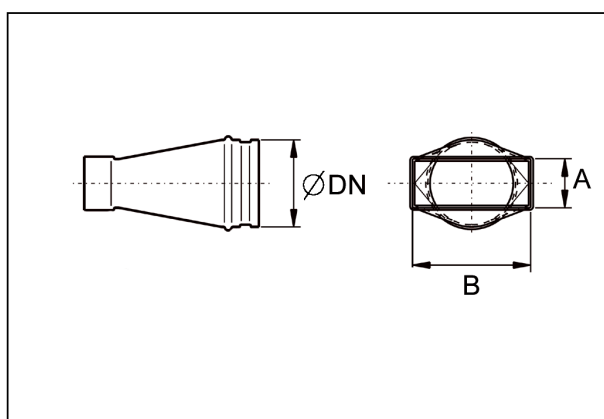
Artikelnummer

0055.0674

Technische Daten

| | |
|------------------------|-------------------------------|
| Material | Stahlblech, sendzimirverzinkt |
| Gewicht mit Verpackung | 0 kg |
| Breite mit Verpackung | 0 mm |
| Höhe mit Verpackung | 0 mm |
| Tiefe mit Verpackung | 0 mm |
| Verpackungseinheit | 1 Stück |
| Sortiment | K |
| GTIN (EAN) | 4012799556749 |

Maßzeichnung [mm]



| DN | A | B |
|----|----|-----|
| 80 | 55 | 110 |