

# USSN70/170/125



## Kurzinformation

Symmetrisches Übergangsstueck 70/170 auf D=125mm,

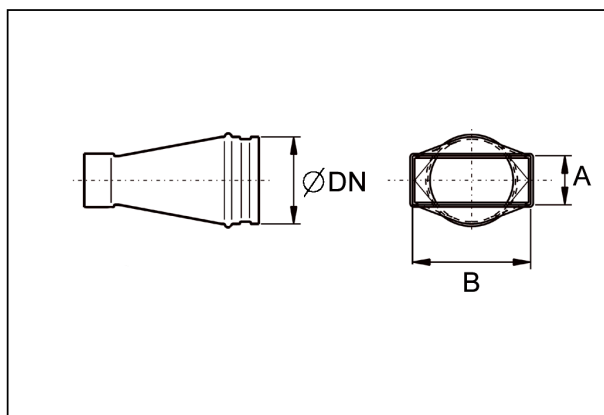
Artikelnummer

0055.0681

## Technische Daten

Material	Stahlblech, sendzimirverzinkt
Gewicht mit Verpackung	0 kg
Nennweite	125 mm
Kanalmaß	170 mm x x 70 mm
Breite mit Verpackung	0 mm
Höhe mit Verpackung	0 mm
Tiefe mit Verpackung	0 mm
Verpackungseinheit	1 Stück
Sortiment	K
GTIN (EAN)	4012799556817

## Maßzeichnung [mm]



DN	A	B
125	70	170