

USSN80/100/80



Kurzinformation

Symmetrisches Übergangsstueck 80/100 auf D=80mm,

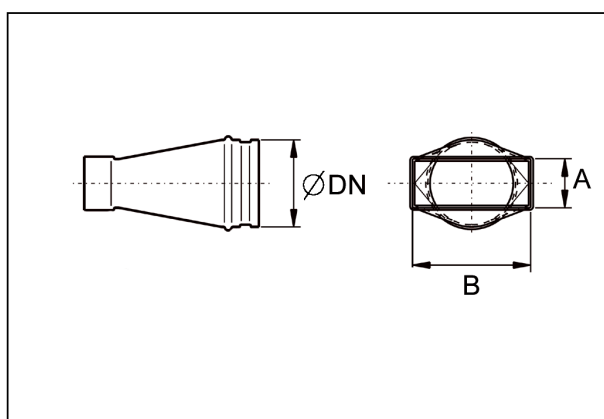
Artikelnummer

0055.0682

Technische Daten

Material	Stahlblech, sendzimirverzinkt
Gewicht mit Verpackung	0 kg
Breite mit Verpackung	0 mm
Höhe mit Verpackung	0 mm
Tiefe mit Verpackung	0 mm
Verpackungseinheit	1 Stück
Sortiment	K
GTIN (EAN)	4012799556824

Maßzeichnung [mm]



DN	A	B
80	80	100