

USSN80/150/80



Kurzinformation

Übergangsstück: rechteckig, Muffenmaß, rund symmetrisch, Nippelmaß. Oberfläche: sendzimirverzinkt.

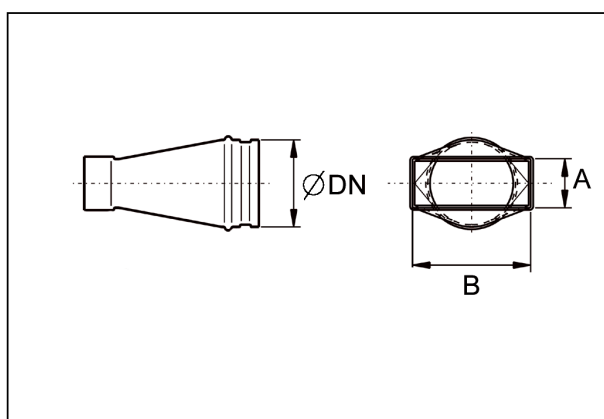
Artikelnummer

0055.0684

Technische Daten

Material	Stahlblech, sendzimirverzinkt
Gewicht mit Verpackung	0 kg
Breite mit Verpackung	0 mm
Höhe mit Verpackung	0 mm
Tiefe mit Verpackung	0 mm
Verpackungseinheit	1 Stück
Sortiment	K
GTIN (EAN)	4012799556848

Maßzeichnung [mm]



DN	A	B
80	80	150