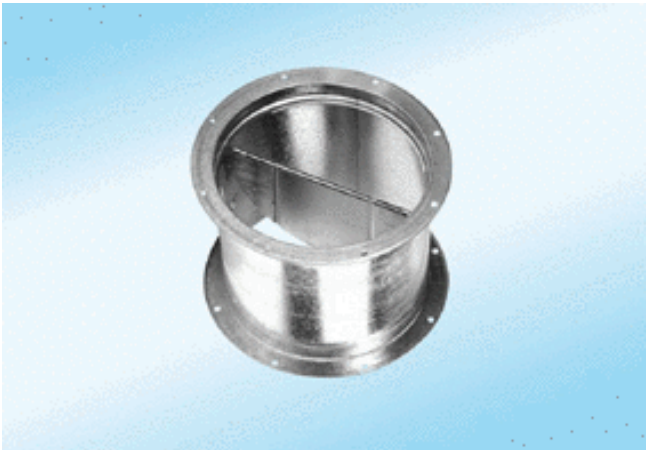


VD 30-Ex



Kurzinformation

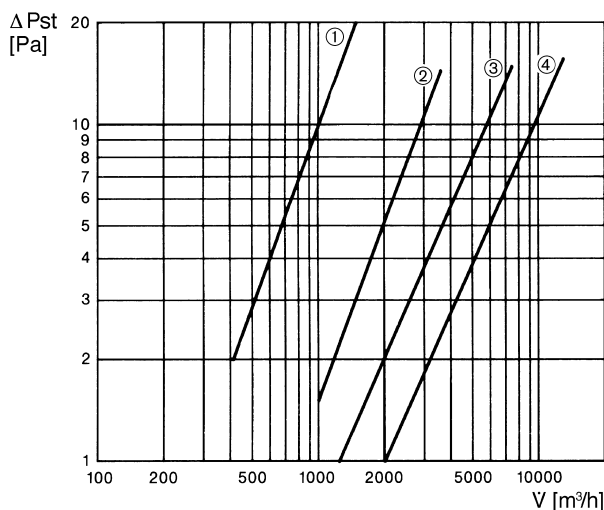
Verschlussklappe mit Zugvorrichtung, selbsttätig öffnend, explosionsgeschützt

Artikelnummer 0093.0632

Technische Daten

Gewicht	3
Klappenart	selbstt. öffnend/schließend
Geeignet für Nennweite	300 mm
Explosionsschutz	Ex II 2G
Ex-Ausführung	antistatisch
Verpackungseinheit	1 Stück
Sortiment	C
GTIN (EAN)	4012799936329

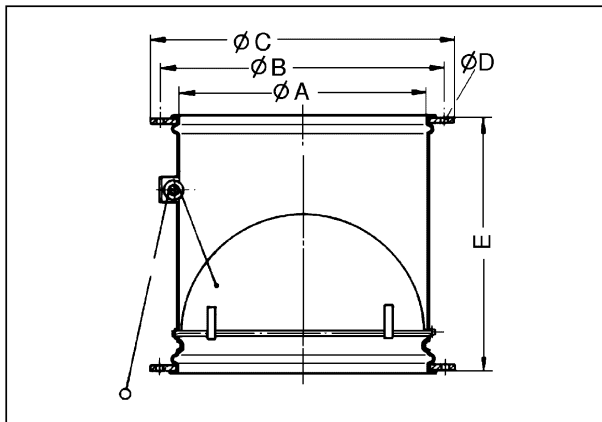
Kennlinie Druckverluste



- ① VD 25-Ex
- ② VD 30-Ex
- ③ VD 35-Ex, VD 40-Ex, VD 50-Ex
- ④ VD 60-Ex

VD 30-Ex

Maßzeichnung [mm]



A	B	C	D	E
313	356	380	9	290