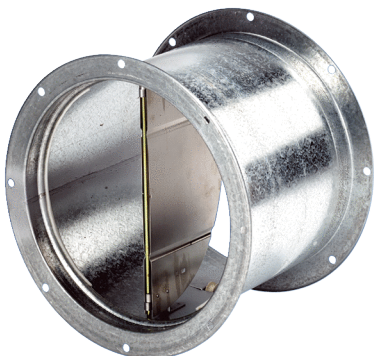


VD 30



Kurzinformation

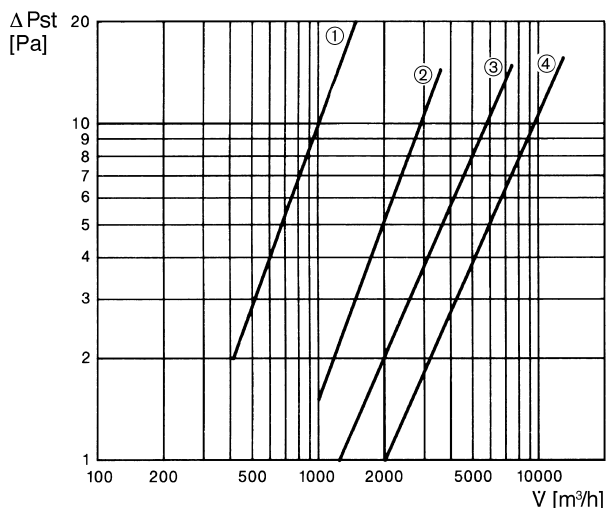
Verschlussklappe mit Zugvorrichtung, selbsttätig öffnend

Artikelnummer 0093.0102

Technische Daten

| | |
|------------------------|----------------------------|
| Luftrichtung | Entlüftung |
| Material | Stahlblech |
| Gewicht | 3,08 kg |
| Gewicht mit Verpackung | 3,13 kg |
| Klappenart | selbst. öffnend/schließend |
| Geeignet für Nennweite | 300 mm |
| Breite mit Verpackung | 380 mm |
| Höhe mit Verpackung | 290 mm |
| Tiefe mit Verpackung | 380 mm |
| Verpackungseinheit | 1 Stück |
| Sortiment | C |
| GTIN (EAN) | 4012799931027 |

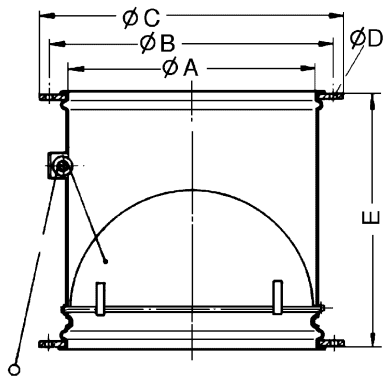
Kennlinie Druckverluste



- ① VD 25
- ② VD 30
- ③ VD 35, VD 40, VD 50
- ④ VD 60

VD 30

Maßzeichnung [mm]



| A | B | C | D | E |
|-----|-----|-----|---|-----|
| 313 | 356 | 380 | 9 | 290 |