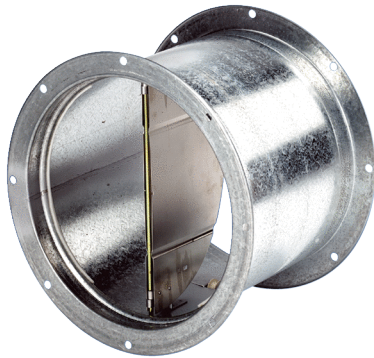


# VD 35



## Kurzinformation

Verschlussklappe mit Zugvorrichtung, selbsttätig öffnend, DN 350

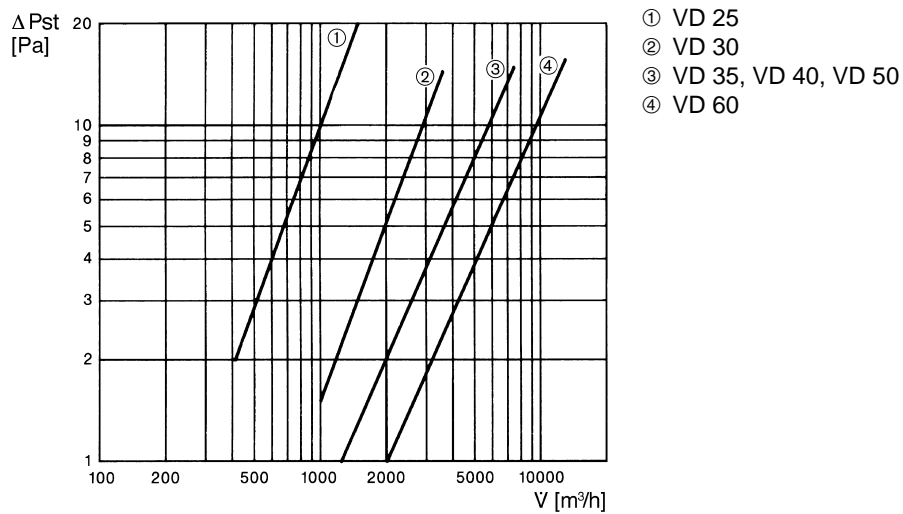
Artikelnummer 0093.0103

## Technische Daten

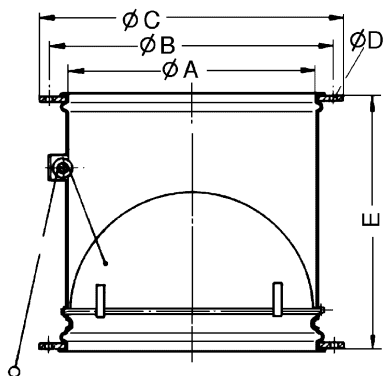
Luftrichtung	Entlüftung
Material	Stahlblech
Gewicht	3,8 kg
Gewicht mit Verpackung	3,835 kg
Klappenart	selbstt. öffnend/schließend
Geeignet für Nennweite	350 mm
Breite	420 mm
Höhe	420 mm
Tiefe	320 mm
Breite mit Verpackung	420 mm
Höhe mit Verpackung	420 mm
Tiefe mit Verpackung	320 mm
Verpackungseinheit	1 Stück
Sortiment	C
GTIN (EAN)	4012799931034

# VD 35

## Kennlinie Druckverluste



## Maßzeichnung [mm]



A	B	C	D	E
363	395	420	9	320