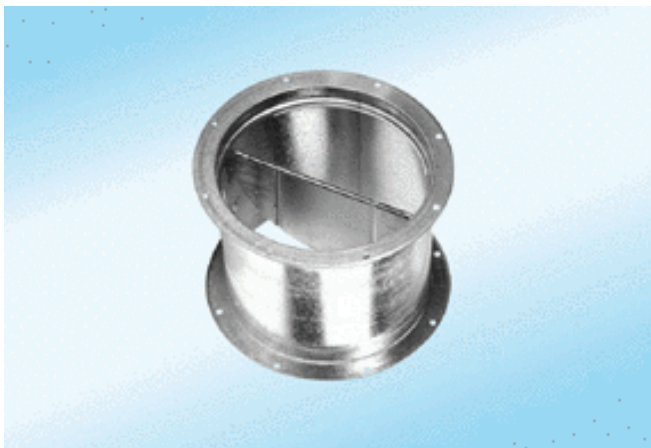


# VD 50-Ex



## Kurzinformation

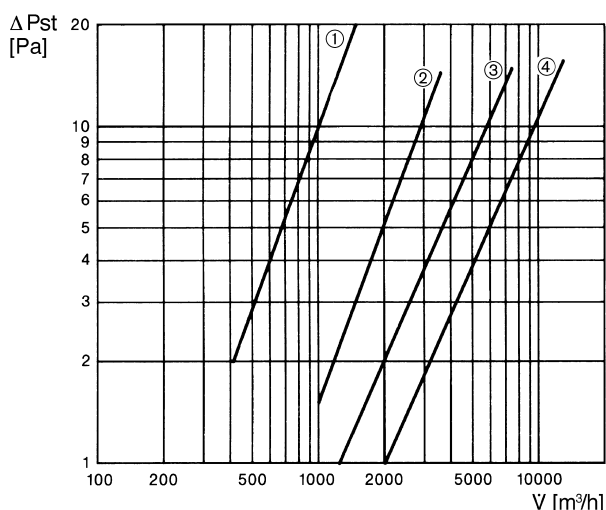
Verschlussklappe mit Zugvorrichtung, selbsttätig öffnend, explosionsgeschützt

Artikelnummer 0093.0635

## Technische Daten

Gewicht	6,6
Klappenart	selbstt. öffnend/schließend
Geeignet für Nennweite	500 mm
Explosionsschutz	Ex II 2G
Ex-Ausführung	antistatisch
Verpackungseinheit	1 Stück
Sortiment	C
GTIN (EAN)	4012799936350

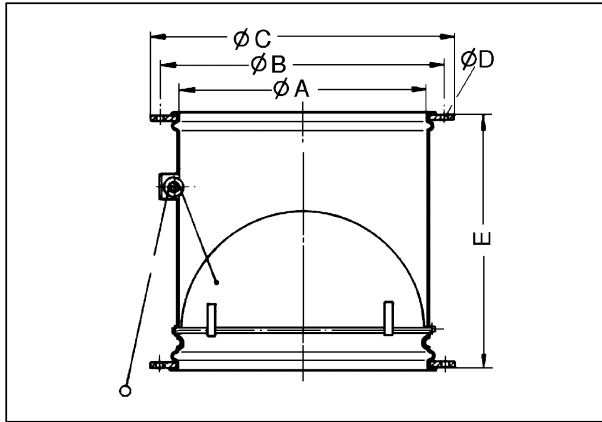
## Kennlinie Druckverluste



- ① VD 25-Ex
- ② VD 30-Ex
- ③ VD 35-Ex, VD 40-Ex, VD 50-Ex
- ④ VD 60-Ex

# VD 50-Ex

Maßzeichnung [mm]



A	B	C	D	E
513	541	565	9	420