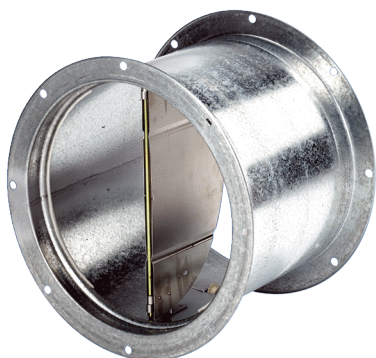


VD 60



Kurzinformation

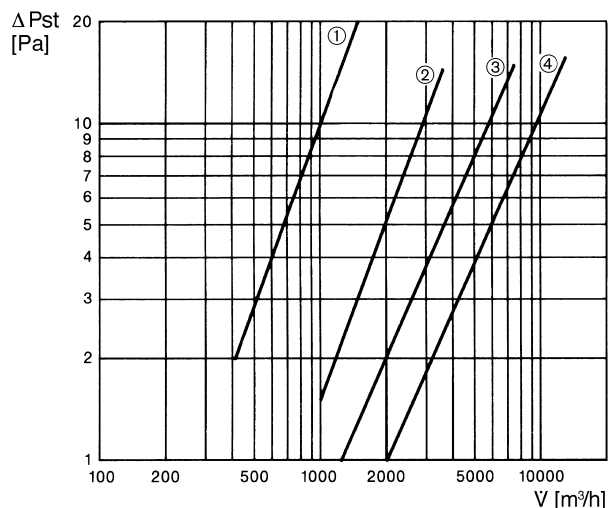
Verschlussklappe mit Zugvorrichtung, selbsttätig öffnend

Artikelnummer 0093.0108

Technische Daten

Luftrichtung	Entlüftung
Material	Stahlblech
Gewicht	9,6 kg
Gewicht mit Verpackung	9,84 kg
Klappenart	selbst. öffnend/schließend
Geeignet für Nennweite	600 mm
Breite mit Verpackung	710 mm
Höhe mit Verpackung	470 mm
Tiefe mit Verpackung	710 mm
Verpackungseinheit	1 Stück
Sortiment	C
GTIN (EAN)	4012799931089

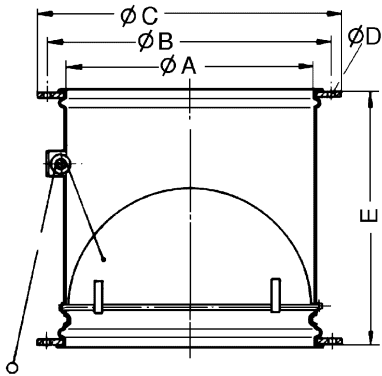
Kennlinie Druckverluste



- ① VD 25
- ② VD 30
- ③ VD 35, VD 40, VD 50
- ④ VD 60

VD 60

Maßzeichnung [mm]



A	B	C	D	E
613	674	710	11	480