

# VE 25



## Kurzinformation

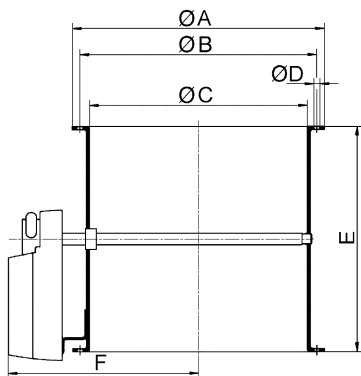
Verschlussklappe für Stellmotor, DN 250

Artikelnummer 0093.0285

## Technische Daten

Material	Stahlblech
Gewicht	3 kg
Gewicht mit Verpackung	3,015 kg
Klappenart	elektrisch
Geeignet für Nennweite	250 mm
Breite	304 mm
Höhe	304 mm
Tiefe	270 mm
Breite mit Verpackung	304 mm
Höhe mit Verpackung	304 mm
Tiefe mit Verpackung	270 mm
Verpackungseinheit	1 Stück
Sortiment	C
GTIN (EAN)	4012799932857

## Maßzeichnung [mm]



A	B	C	D	E	F
304	286	263	7	270	229