

# WB90ALN70/170/100



## Kurzinformation

90 Grad-Winkelbogen 70/170 auf D=100mm

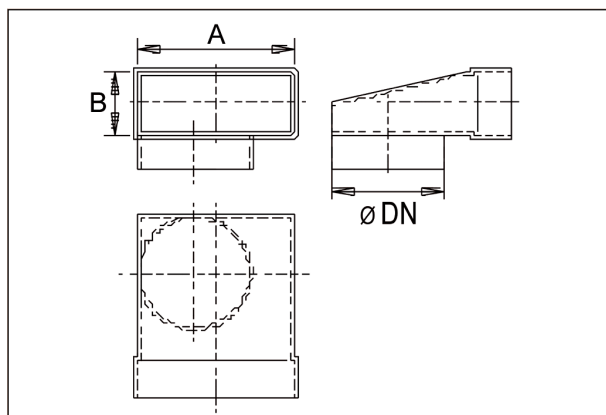
Artikelnummer

0055.0629

## Technische Daten

Material	Stahlblech, sendzimirverzinkt
Gewicht mit Verpackung	0 kg
Nennweite	100 mm
Kanalmaß	170 mm x x 70 mm
Breite mit Verpackung	0 mm
Höhe mit Verpackung	0 mm
Tiefe mit Verpackung	0 mm
Verpackungseinheit	1 Stück
Sortiment	K
GTIN (EAN)	4012799556299

## Maßzeichnung [mm]



DN	A	B
100	70	170