

WB90ALN80/200/100



Kurzinformation

90 Grad-Winkelbogen 80/200 auf D=100mm

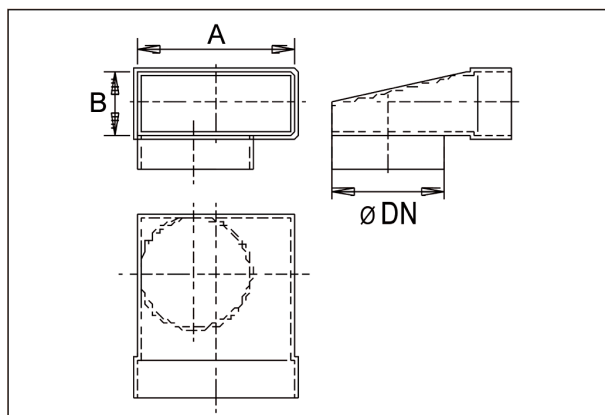
Artikelnummer

0055.0637

Technische Daten

Material	Stahlblech, sendzimirverzinkt
Gewicht mit Verpackung	0 kg
Nennweite	100 mm
Kanalmaß	200 mm x x 80 mm
Breite mit Verpackung	0 mm
Höhe mit Verpackung	0 mm
Tiefe mit Verpackung	0 mm
Verpackungseinheit	1 Stück
Sortiment	K
GTIN (EAN)	4012799556374

Maßzeichnung [mm]



DN	A	B
100	80	200