

WB90VLS/55/220/100



Kurzinformation

Winkelbogen 90Grad, 55/220 auf DN 100,

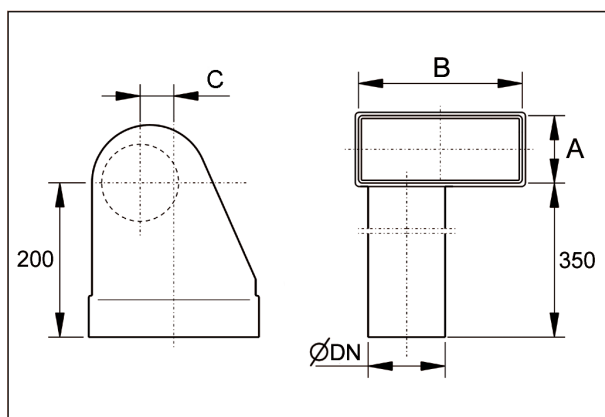
Artikelnummer

0055.0752

Technische Daten

Material	Stahlblech, sendzirverzinkt
Gewicht mit Verpackung	0 kg
Nennweite	100 mm
Kanalmaß	220 mm x x 55 mm
Breite mit Verpackung	0 mm
Höhe mit Verpackung	0 mm
Tiefe mit Verpackung	0 mm
Verpackungseinheit	1 Stück
Sortiment	K
GTIN (EAN)	4012799557524

Maßzeichnung [mm]



DN	A	B	C
100	55	220	50