

# WB90VRS/55/220/100



## Kurzinformation

Winkelbogen 90Grad, 55/220 auf DN 100,

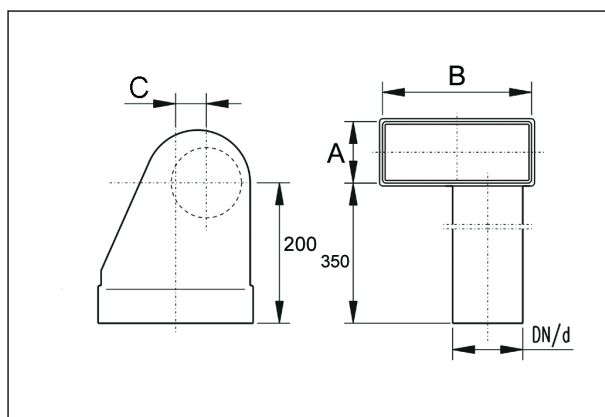
Artikelnummer

0055.0754

## Technische Daten

Material	Stahlblech, sendzimirverzinkt
Gewicht mit Verpackung	0 kg
Nennweite	100 mm
Kanalmaß	220 mm x x 55 mm
Breite mit Verpackung	0 mm
Höhe mit Verpackung	0 mm
Tiefe mit Verpackung	0 mm
Verpackungseinheit	1 Stück
Sortiment	K
GTIN (EAN)	4012799557548

## Maßzeichnung [mm]



DN	A	B	C
100	55	220	50