

WB90V/55/110/125



Kurzinformation

Winkelbogen 90Grad, 55/110 auf DN 125

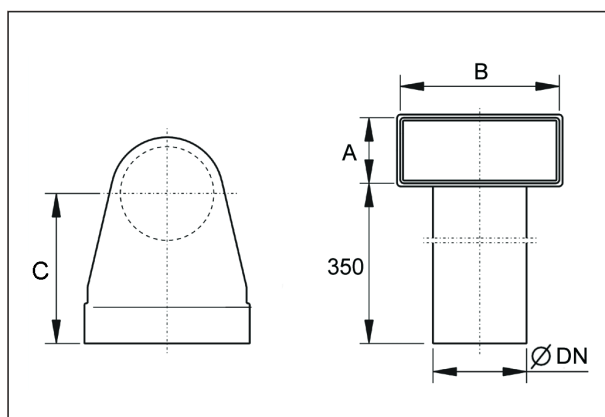
Artikelnummer

0055.0749

Technische Daten

| | |
|------------------------|-------------------------------|
| Material | Stahlblech, sendzimirverzinkt |
| Gewicht mit Verpackung | 0 kg |
| Nennweite | 125 mm |
| Kanalmaß | 110 mm x x 55 mm |
| Breite mit Verpackung | 0 mm |
| Höhe mit Verpackung | 0 mm |
| Tiefe mit Verpackung | 0 mm |
| Verpackungseinheit | 1 Stück |
| Sortiment | K |
| GTIN (EAN) | 4012799557494 |

Maßzeichnung [mm]



| DN | A | B | C |
|-----|----|-----|-----|
| 125 | 55 | 110 | 215 |