

WRG300PLUS



Kurzinformation

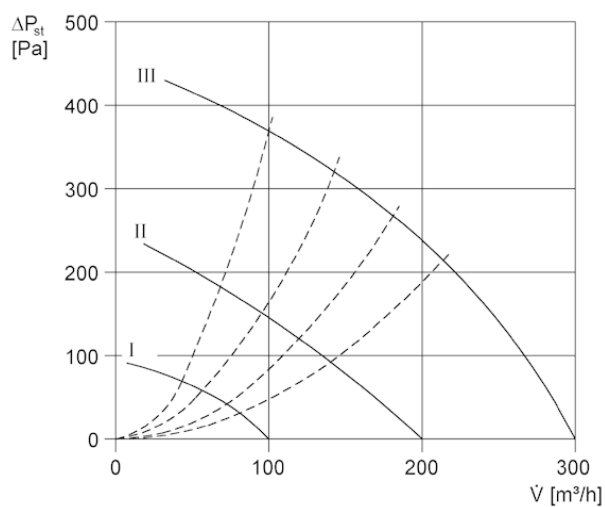
Zentrale und Dezentrale Lüftungsgeräte mit Wärmerückgewinnung, zentrale Abluftgeräte, Lüftungsrohrsysteme

Artikelnummer 0082.0045

Technische Daten

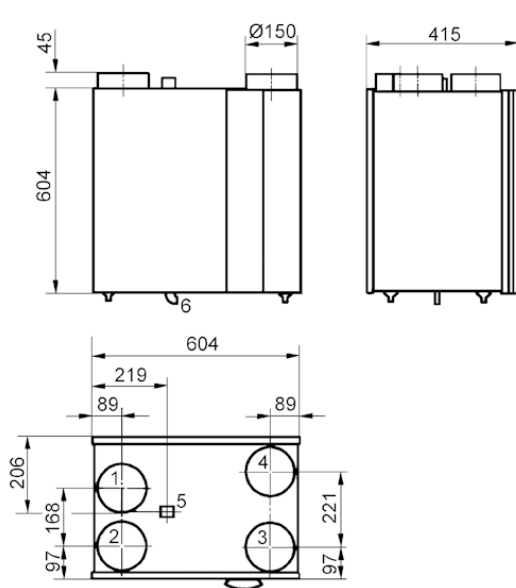
Verpackungseinheit 1 Stück

Kennlinie



WRG300PLUS

Maßzeichnung [mm]



- ① Zuluft
- ② Fortluft
- ③ Abluft
- ④ Außenluft
- ⑤ Elektroanschluss
- ⑥ Kondensatanschluss